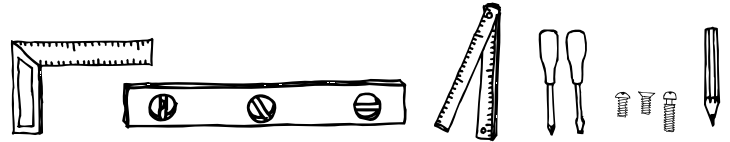




MONTERINGSVEILEDNING OPAL TAKHENGTT

NØDVENDIG VERKTØY FOR MONTERING: Vinkel, vater, meter, skrutrekker, blyant og evt. bor.



:skaper løsninger

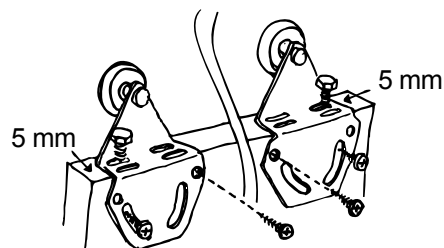
:MONTERINGSVEILEDNING FOR OPAL TAKHENGTT

FREMGANGSMÅTE

1. Montering av eventuelle beslag
2. Klargjøring av skinner – tak og gulv
3. Plassering og montering av skinner – tak og gulv
4. Plassering og justering av dører

Agat kommer med ferdig monterte beslag. Har du bestilt Opal takhengtt, må du starte med montering av beslagene.

Tips! Før monteringen starter bør frontene legges på et mykt underlag. Fronten av dørene skal vende ned mot underlaget.




MONTERING AV HJULBESLAG OG STYRETAPPER PÅ OPAL TAKHENGTT

Forsikre deg om at dørens fremside ligger ned mot gulv før du monterer hjulbeslag og styretapper.

Plasser hjulbeslagene 1/2 cm inn fra dørsiden og fest disse med to 16 mm skruer (horisontalt) og en 30 mm stillskruer (vertikalt) **(A)**.

Styrtappene plasseres jevnt med underkant av døren, ca. 2 cm fra dørsidene. Fest disse med to 16 mm skruer. Den flate siden av tappene skal vende mot døren **(B)**.

 Ikke stram skruene!

KLARGJØRING AV BUNNSKINNER

Du kan nå starte klargjøring av bunnskinnene. Vi gjør oppmerksom på at bunnskinnene senere kan festes til gulvet på to ulike måter.

Vi anbefaler deg å lese gjennom begge alternativene før du går i gang.

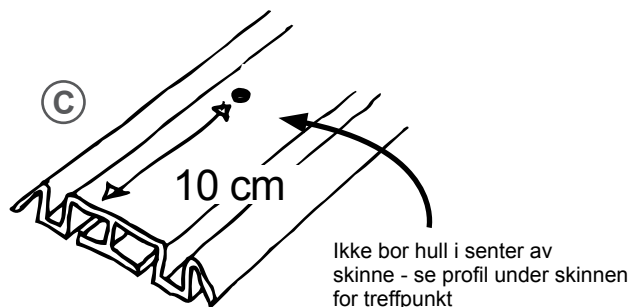
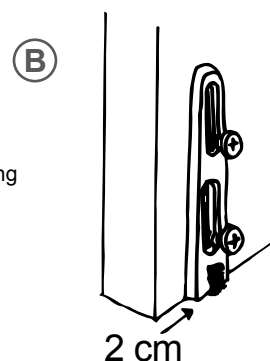
Alternativ 1

Festing av skinnen til gulv med skruer: Bor hull (metallbor 4 mm) i skinnen, ca. 10 cm fra enden, og videre ca. hver 100 cm **(C)**.

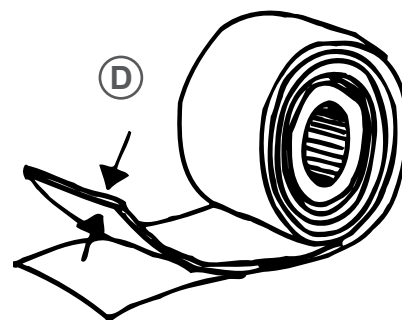
Alternativ 2

Fest 10 cm lange biter med tosidig tape, med ca. 100 cm mellomrom **(D)**. Tosidig tape inngår ikke som en del av Langlo sin leveranse.

Skruene settes nederst i glidesporet som vist på tegning



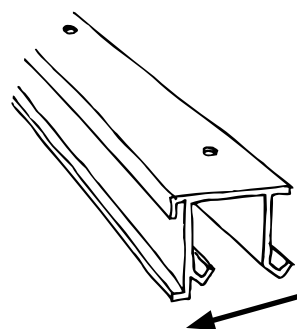
Ikke bor hull i senter av skinne - se profil under skinnen for treffpunkt



KLARGJØRING AV TAKSKINNE

Det er viktig å huske på at takskinnene til takhengte fronter krever skikkelig feste i takleker/spikerslag. Dette på grunn av den tyngden disse skal bære.

- ⚠ Pass på at du borer hullene slik at de treffer spikerslag eller lekter. (Standard avstand på spikerslag er 60 cm.) Benytt 4 mm metallbor.

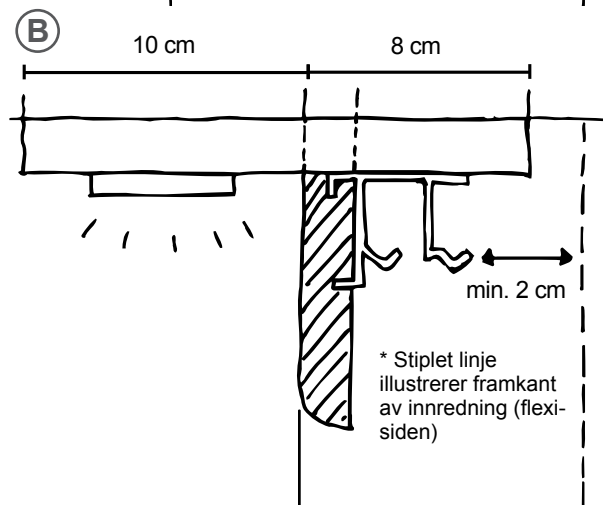
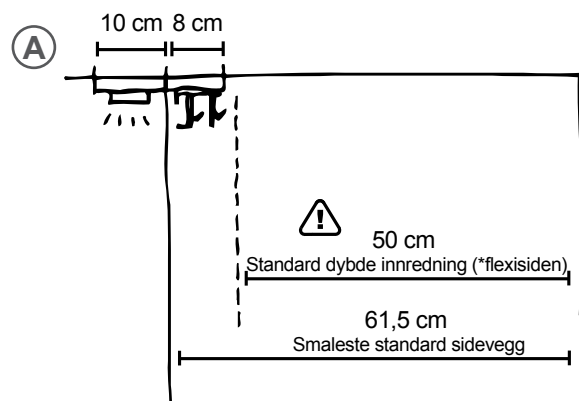


Pil markerer front av skinne som skal vende ut i rommet.

PLASSERING OG MONTERING AV TAKSKINNE

Det er viktig at takskinnen blir plassert riktig, vær nøyaktig. Eksempel (A) viser vår smaleste standard sidevegg: 61,5 cm. Når du har funnet riktig plassering, skrues skinnen fast i taket. Bruk skruer som er lange nok til å sikre skikkelig feste.

- ⚠ Dersom du har kjøpt Langlo Innredning anbefaler vi en minimumavstand fra bakvegg til bakkant toppskinne på ca. 52 cm.

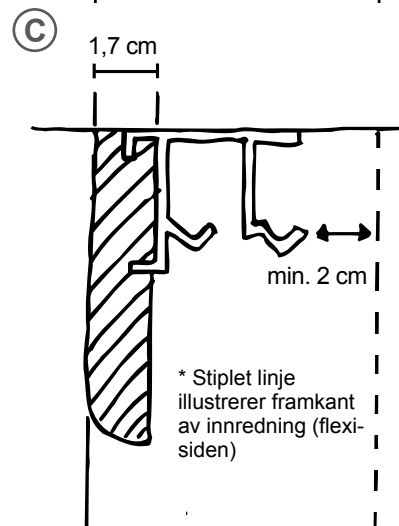


FOR SKYVEDØRSFRONT MED LYSKARM OG SIDEVEGG ELLER I NISJE

For detaljer rundt montering av lyskarm – se egen monteringsveiledning medfølgende lyskarmen.

Forkant av lyskarm (tot. bredde ca. 180 mm) skal ligge 100 mm foran sideveggen, 80 mm skal ligge innenfor. Takskinnen skal monteres 17 mm innenfor sideveggen for at dekkfronten skal flukte (B).

Kontroller at det er minimum 20 mm klaring fra framkant av innredning til bakkant av takskinne. * Dersom du har mer tilgjengelig plass, anbefaler vi at du utfyller denne for å gi mer "luft" mellom dører og innredning (ReachIN).



FOR SKYVEDØRSFRONT UTEN LYSKARM, MED SIDEVEGG, ELLER I NISJE

Takskinnen skal monteres 17 mm innenfor sideveggen for at dekkfronten skal flukte. Kontroller at det er minst 20 mm klaring fra framkant innredning til bakkant av takskinne (C).

* Dersom du har mer tilgjengelig plass, anbefaler vi at du utfyller denne for å gi mer "luft" mellom dører og innredning (ReachIN).

PLASSERING OG MONTERING AV BUNNSKINNE

Legg bunnskinne på gulvet rett under takskinne. Heng dørene på plass og skyv styretappen ned i riktig spor (A).

Bruk vater for å få dørene i lodd og merk av på gulv skinnens plassering (B). (NB! Merk på innsiden.)

Tips! Plassering av skyvedører: Start på innerste eller ytterste spor og sett deretter inn dørene i annet hvert spor.

Tips! Vi gjør oppmerksom på at gulvskinnen kan festes til gulvet på to ulike måter (se under)

MONTERING AV BUNNSKINNE VED HJELP AV SKRUER

Kontroller at bunnskinne ligger på riktig sted/posisjon og skru fast med 22 mm treskruer (C).

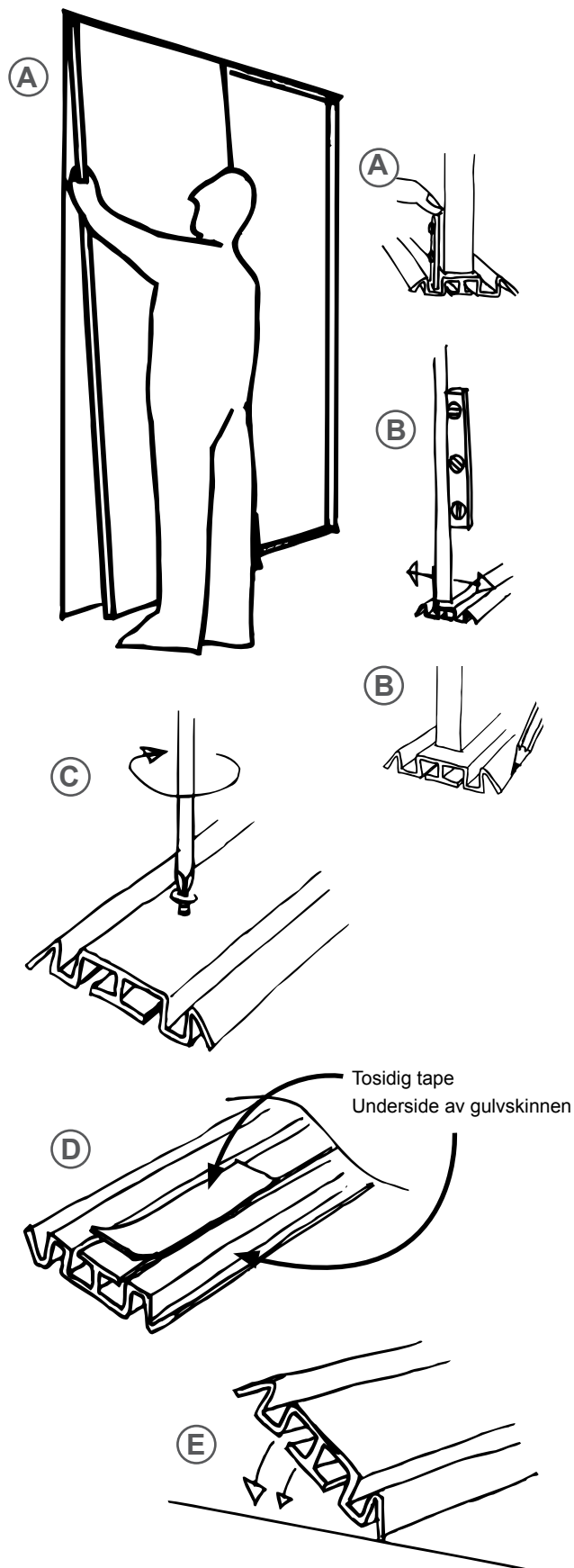
MONTERING AV BUNNSKINNE MED BRUK AV TOSIDIG TAPE

På gulv med varmekabler, eller om du vil unngå å borre i gulvet, anbefaler vi å bruke tosidig tape.

Sørg først for at gulv og skinne er fri for fett. Fest ca. 10 cm lange tapebiter på undersiden av skinne med avstand ca. 100 cm (D). Sjekk nøyaktig plassering, fjern dekkpapiret og trykk skinne ned (E).

⚠ Tosidig tape inngår ikke som en del av Langlo sin leveranse.


⚠ Vær nøyaktig – den setter seg fast med en gang!



PLASSERING OG JUSTERING AV FRONTER

For å justere dørene i forhold til vegg, må du først løsne de to horisontale skruene **(A)**. Juster så den vertikale skruen **(B)** på toppen av hjulbeslaget med spesialnøkkel **(C)**. Når frontene er justert riktig, låses beslagene ved å stramme de to horisontale skruene **(A)**.

Når dørene skyves frem og tilbake skal det være god klaring fra enden på styretappene til bunnen i sporet på gulvskinnen. Sjekk at styretappene er riktig justert og stram skruene **(D)**.

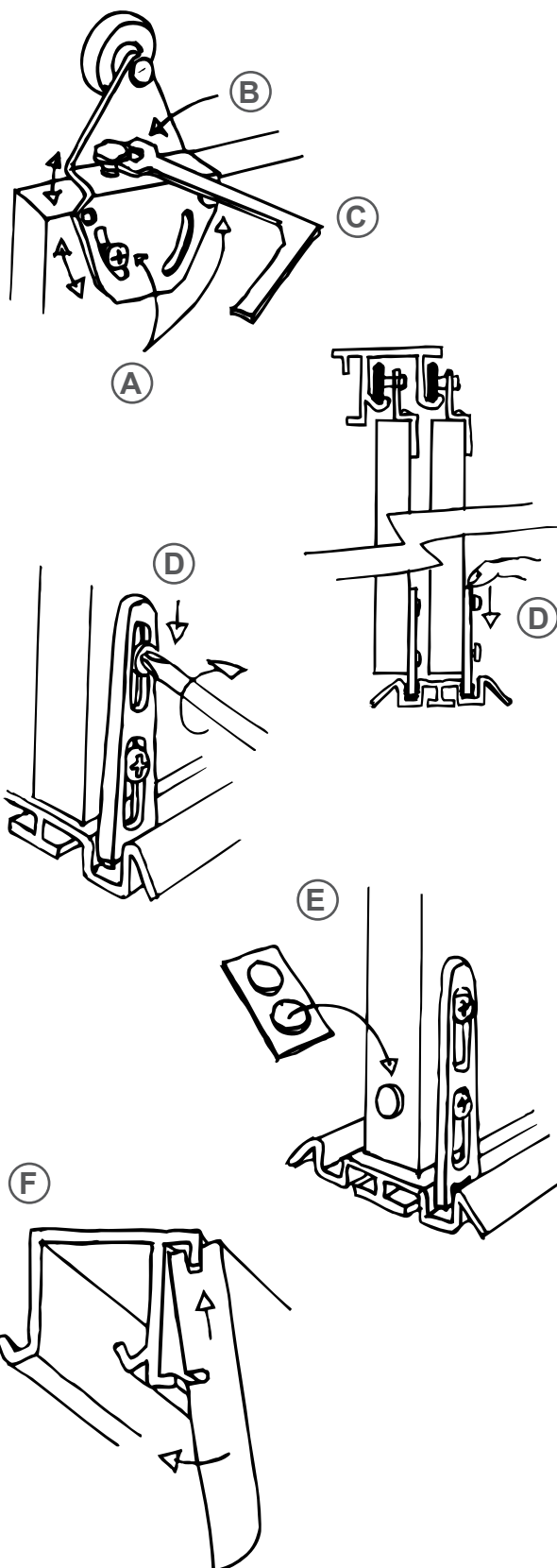
 Monter til slutt dørdempere **(E)** på de frontene som er i kontakt med vegg.

MONTERING AV DEKKFRONTER

Ved montering må dekkfronten ligge godt an mot taksinnen før den presses på plass **(F)**.

Din nye garderobe er nå klar til bruk.
Gratulerer!

Hilsen Langlo AS



www.langlo.no
:skaper løsninger