



**LANGLO®**

**MONTERINGSVEILEDNING  
UTTREKKBART SKOSTATIV**

4 x



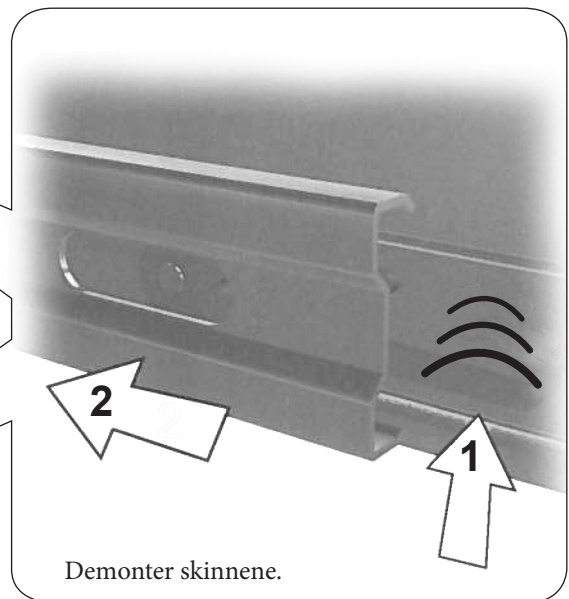
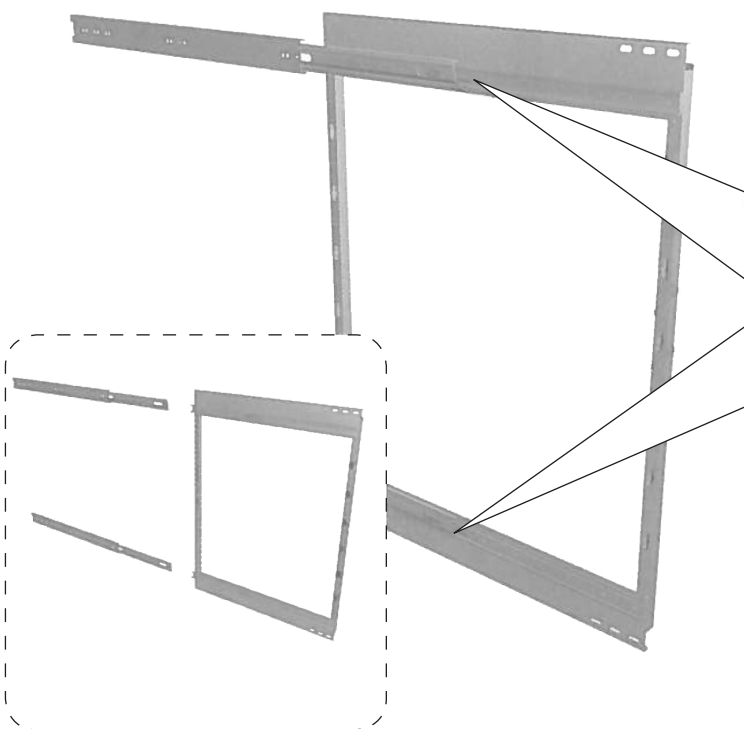
2 x



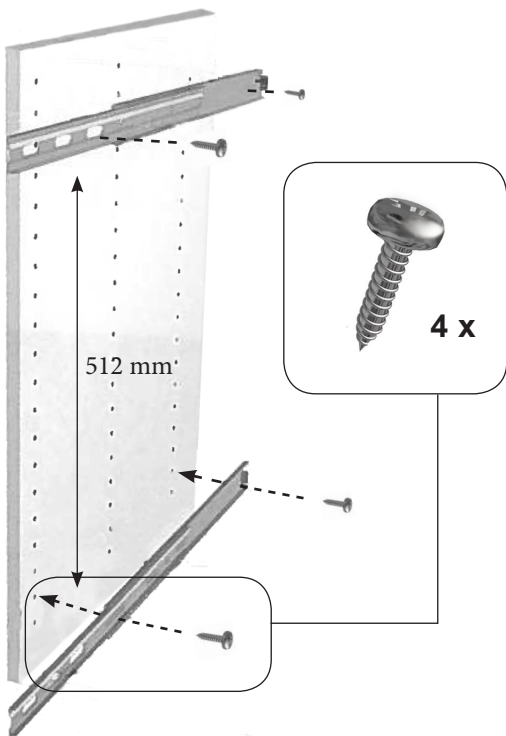
2 x



**1.**



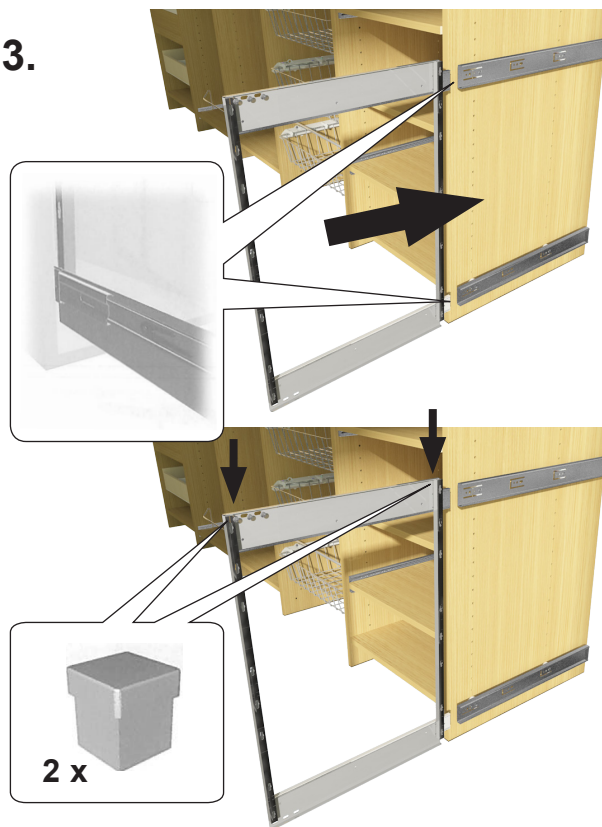
2.



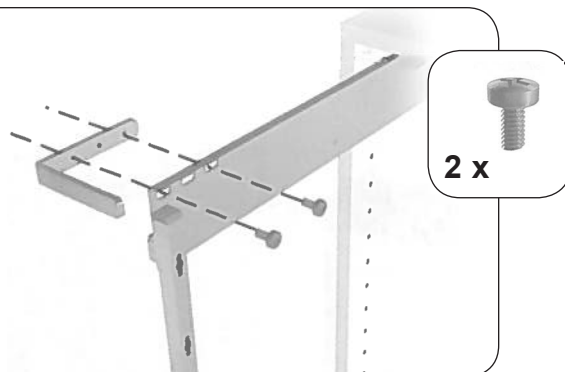
**Tips!**

Skru direkte i flexiside og ikke i de forborede hullene. Bruk vater! Pass på at avstanden mellom skinnene er lik 512 mm.

3.



4.



5.

