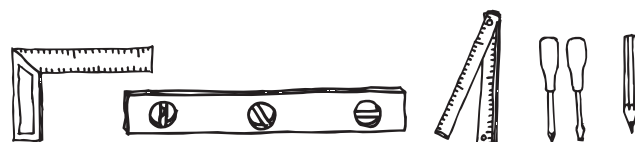


LANGLO

SKAPER LØSNINGER

MONTERINGSVEILEDNING GARDEROBEINNREDNINGER
NØDVENDIG VERKTØY FOR MONTERING: Vinkel, vater, meter, skrutrekker, blyant og evt. bor.



NB! Du finner også filmer på www.langlo.no som viser montering av en del komponenter.



MONTERINGSVEILEDNING LANGLO® GARDEROBEINNREDNINGER

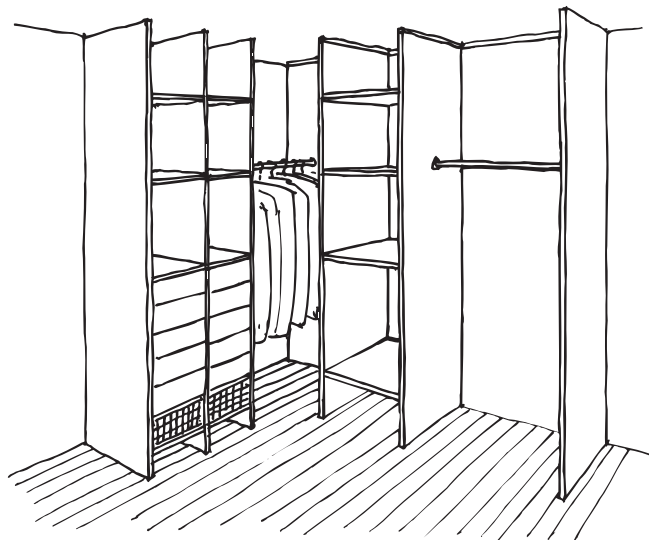
FREMGANGSMÅTE

1. Sorter mottatte varer
2. Monter og reis opp flexiseksjon(er)
3. Sett på plass eventuell sidevegg og/eller toppplate
4. Eventuell justering av innredningen

Tips! Dersom du har kjøpt en innredning som skal monteres sammen over flere vegger, anbefaler vi at du monterer ferdig en vegg før du går videre med den neste. Start i et hjørne (for montering av hjørneseksjoner, viser vi til egen veiledning), se side 8.

Tips! Har du kjøpt en innredning som skal monteres opp mot en enkeltstående vegg, eller som skal stå fritt i rommet, bør du starte med den ene sideveggen. Dette forenkler det videre arbeidet.

Tips! Det er enklest å montere alle beslag og skinner mens flexisidene ligger.

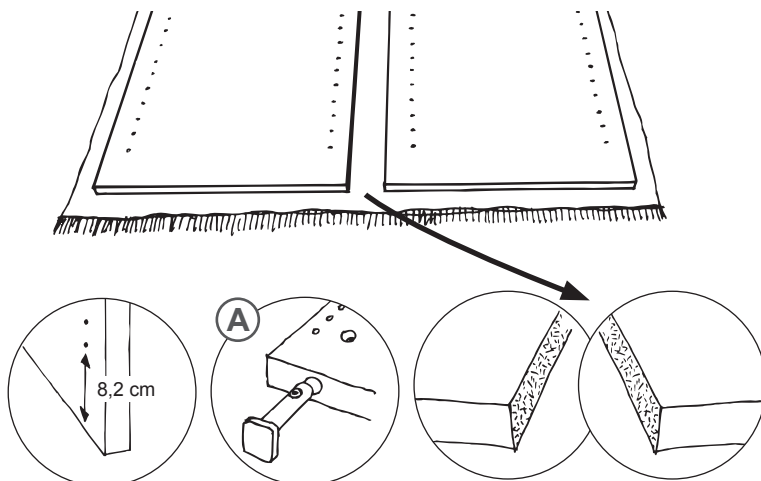


KLARGJØRING AV FLEXI-SIDENE

Legg sidene på et mykt underlag for montering. Pass på at kantene med synlig spon ligger mot hverandre.

! Vær oppmerksom på at det er den enden som har 8,2 cm avstand opp til nærmeste hull, som skal stå ned mot gulvet når seksjonen er ferdig montert. I denne enden er det også boret hull for justeringsbein (A) for flexiseksjonen. Justeringsbein* skyves inn i bunnen av flexisidene. Pass på at reguleringssskrue er vendt i retning mot hull.

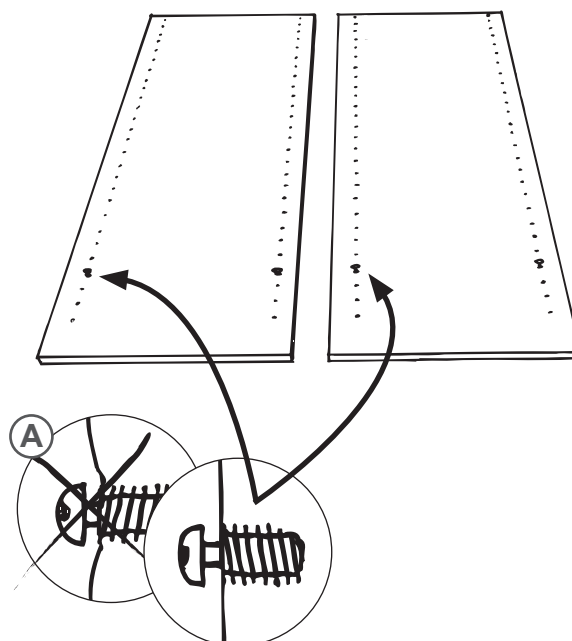
* Justeringsbein er ikke en del av vår standard leveranse, men anbefales ved gulv som ikke er i vater. Leveres på bestilling.



MONTERING AV SKRUE OG SKINNER FOR INNREDNINGSDETALJER


Monter komponentene fra bunnen i seksjonen og arbeid deg oppover. Vær grundig, og pass på at du monterer skruene for komponentene i samme hullrad på begge sider (venstre/høyre flexiside)! I hvilket hullrad /høyde man plasserer skruene avhenger av hvilken innredningskomponent man har bestilt og ønsket plassering.

! Skruene må ha 90 graders vinkel på flexisiden (A). Ikke overstram skruene!





INNREDNINGER MED FLEXISEKSJONER

Flexihyller monteres med koblingskruer som vist (B).

 Benytt fire stk. skruer på hver hylle. Skruene ligger for seg i egen pose.


Ved plassering av skuffe, uttrekkbar hylle med eller uten trådomramming eller runnerkurv, monteres glideskinner i stål, som vist (C). Stålskinnen følger med hver enkelt enhet.

 Den åpne enden av stålskinnen skal vende frem. Pass på at skruene forsenkes i stålskinnen (D).

 Skruer (euroskruer) til hver enhet medfølger i egen pose i esken til stålskinnene.

For flere detaljer om montering av stålskinner, se monteringsveiledning i esken til stålskinnene.

Ved montering av trådkurv med rullskinner i plast nederst i flexiseksjonen, settes nederste tapp i det fjerde hullet (E).

 Skruer til rullskinner i plast medfølger i egen pose, tapet fast i skinner.

Trådkurv låses til skinnen ved å dreie låsetappen (E) (F).

INNREDNINGSDETALJER

– ANBEFALT PLASSERING OG MONTERING

Generelt anbefaler vi en avstand mellom skinnene på fem åpne hull. Skinnen skrues fast i det sjettede hullet (ca. 19 cm mellom komponentenes skinner).

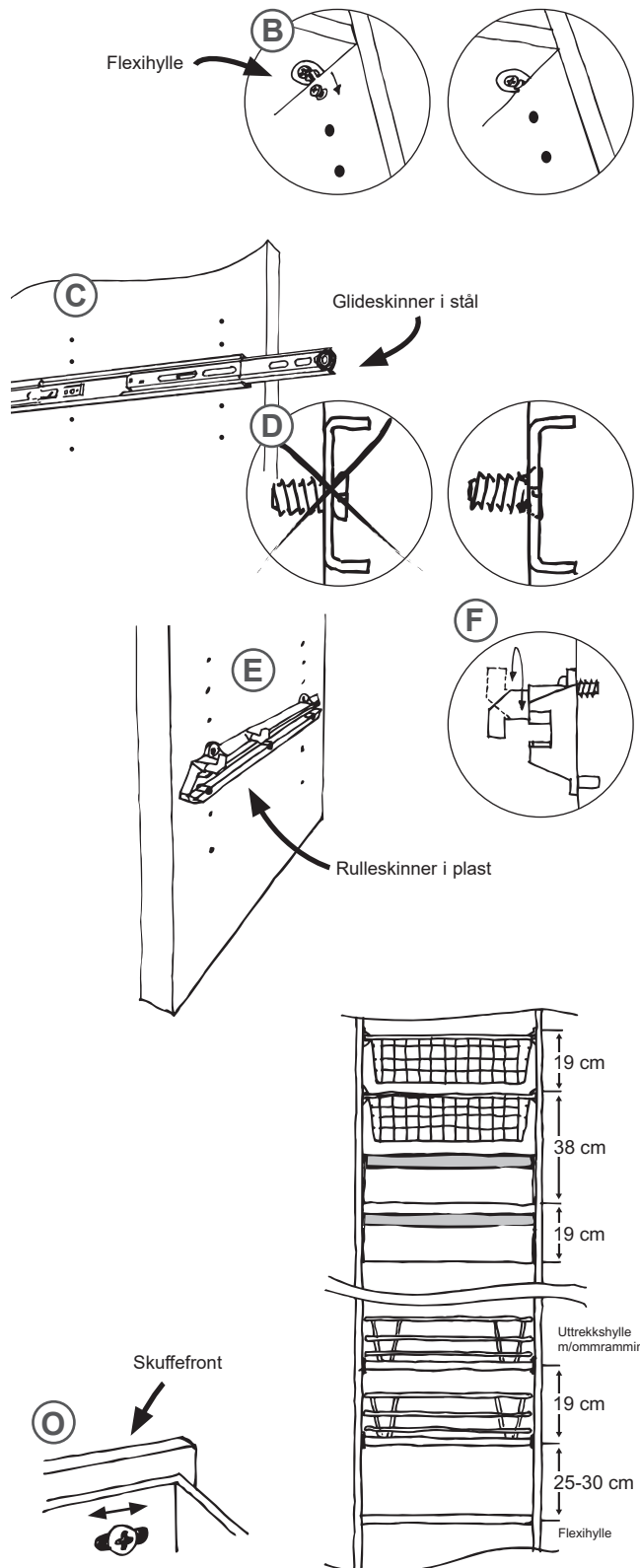
Tips! Se skisse til høyre for avstander fra et festepunkt til et annet.

TRÅDKURVER

Vær oppmerksom på at trådkurver har innfesting i øverste kant.

SKUFFER / HYLLE MED TRÅDOMRAMMING

Standard skuffer samt hylle med trådomramming har innfesting i nedre kant. Fronten på standard skuffer kan justeres i etterkant av at skinner er montert. Frontens skruer løsnes og fronten beveges i ønsket retning (O). Stram deretter skruene samtidig som fronten holdes på plass.



HYLLER

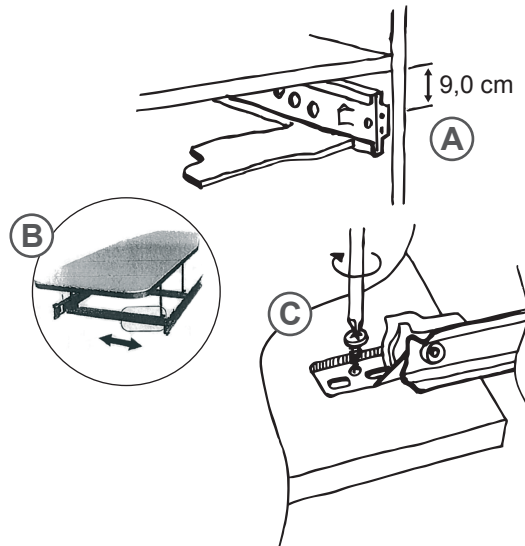
Utrekkbare hyller med trådomramming har innfesting i nedre kant. For uttrekkbare hyller og flexihyller anbefaler vi en avstand på 25–30 cm (9 hull) mellom hyllene.

STRYKEBRETT

Strykebrett monteres i underkant av flexihylle, etter at flexiseksjonen er satt sammen. Det må være nøyaktig 9,0 cm avstand fra flexihyllens underkant til overkant av skinnene (A).

Pass på at skinnen med låsebeslag monteres på høyre flexiside. Ved eventuelt justering av bredde, gjøres dette i breddebeslaget i underkant av strykebrettet (B).

Fronten på strykebrettet monteres ved å snu siden med hullene mot beslagene på strykebrettet. Deretter skrues frontene fast med de medfølgende skruene (C).

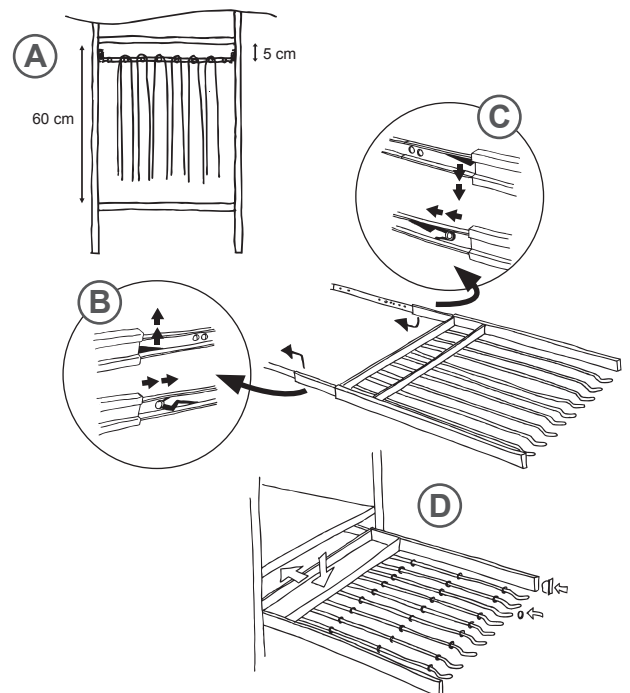


UTTREKKBAR BUKSEHOLDER FOR FLEKSISEKSJON

For uttrekkbar bukseholder anbefaler vi ca. 60 cm fri høyde fra underkant av hylle og ned. Avstanden mellom hylle og bukseholder bør være ca. 5 cm (A).

Demonter skinnene (B og C). Benytt medfølgende skruer og skru fast skinnene i flexisiden (F).

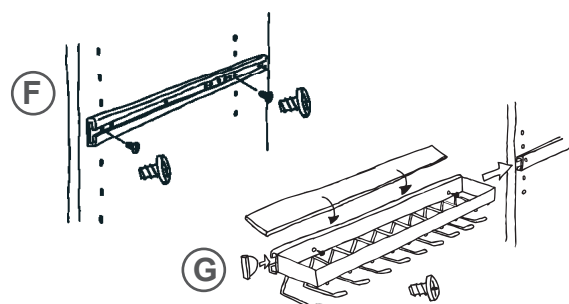
For bred flexiseksjon må det benyttes foringer (24,5 mm). Disse medfølger. Pass på at skinnene flukter med bakkant av innredning. Skru direkte i flexisiden og ikke i de forborede hullene. Bruk vater. Legg i platen og trykk på plass endestykker i forkant av skinnene (D). Bukseholderen føres deretter på plass mot skinner. For eventuelt flere detaljer, se produktets egen medfølgende monteringsveiledning.



UTTREKKBAR SLIPS/-BELTEHOLDER

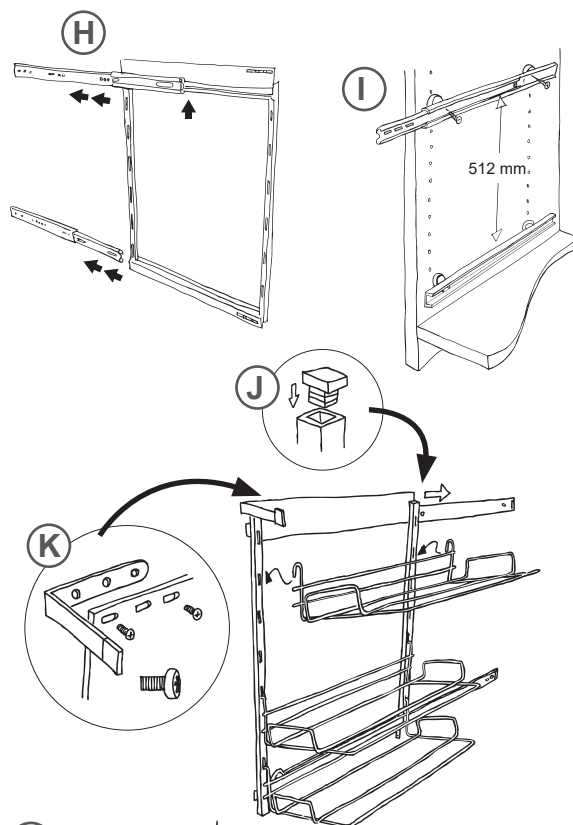
Demonter skinnen. Benytt medfølgende skruer og skru fast skinnen i valgte hullrad i flexisiden (F). Skru fast slips/-belteholder i skinnen og trykk på plass endestykket (G).

Slips/-belteholderen føres deretter på plass mot skinnen. For eventuelt flere detaljer se produktets egen medfølgende monteringsveiledning.



SIDEHENGTT SKOSTATIV

Demonter skinnene (**H**). Benytt medfølgende skruer og foringer og skru fast skinnene i flexisiden (**I**). Pass på at avstanden mellom skinnene er lik 512 mm. Før rammen på skostativet på plass mot skinnene i skroget og plugg igjen de synlige rørendene (**J**). Skru fast uttrekkshendel og monter på plass skohyllene (**K**). For eventuelt flere detaljer, se produktets egen medfølgende monteringsveiledning.



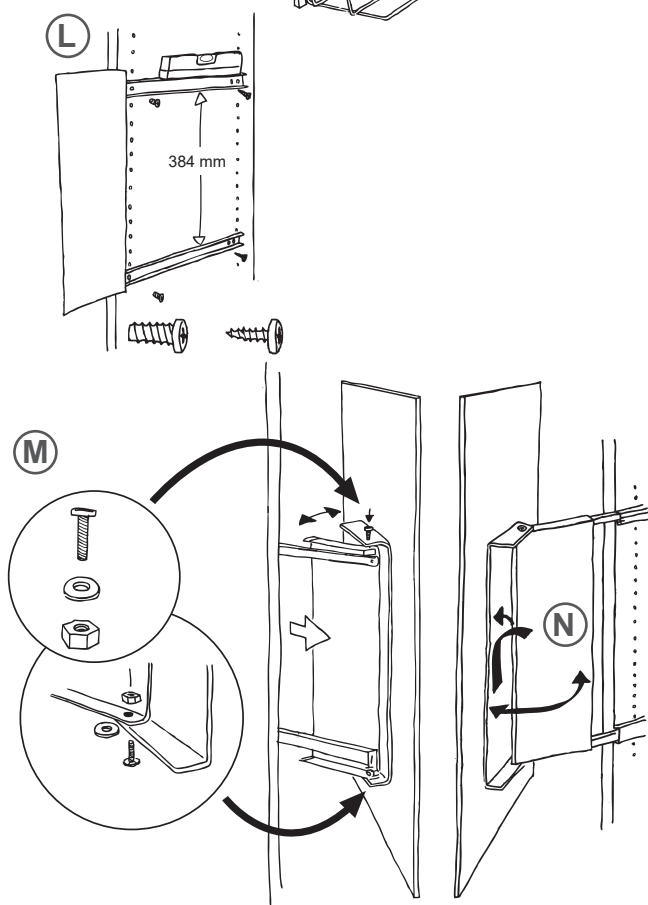
UTTREKKBART SPEIL

Skru fast skinnesystemet i fleksisiden (**L**), bruk medfølgende skruer og vater. Pass på at avstanden mellom senter av skinnene er lik 384 mm.

Monter speilet fast i skinnesystemet (**M**).

Lim fast magnet (tosidig-tape) på ytterkanten av metallbraketten som vender mot skinnesystemet på speilets bakside (**N**).

For eventuelt flere detaljer, se produktets egen medfølgende monteringsveiledning.



SKITTENTØYSKURV MED HJUL

Se produktets egen medfølgende monteringsveiledning for detaljer.

SAMMENMONTERING AV ENKEL FLEXISEKSJON

Vi anbefaler at flexisidene monteres sammen med flexihyller liggende på gulvet – på mykt underlag.

Tips! Pass på at du har takhøyde nok til å reise seksjonen i etterkant. Hvis ikke må seksjonen monteres stående.

Tips! Før du starter selve sammenmonteringen, er det viktig å kontrollere at alle skruer og skinner er plassert i samme hullrekke på både høyre og venstre flexiside.

SLIK GJØR DU:

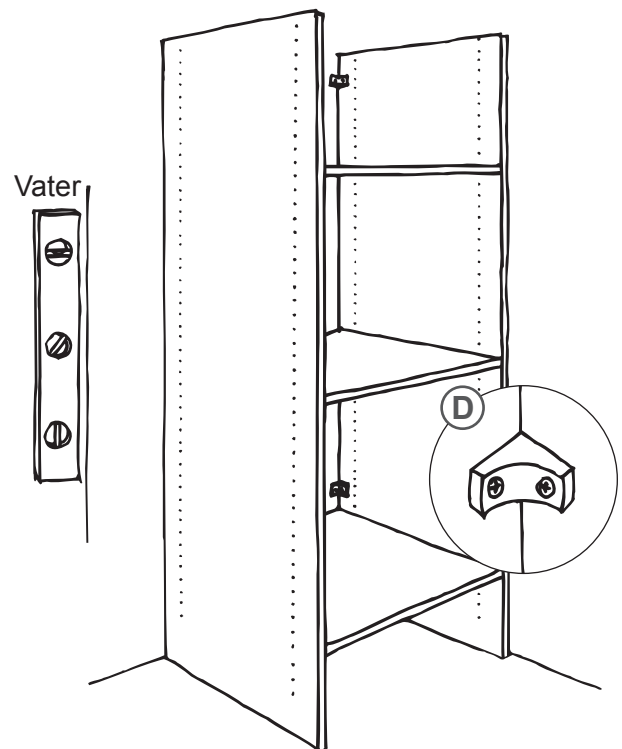
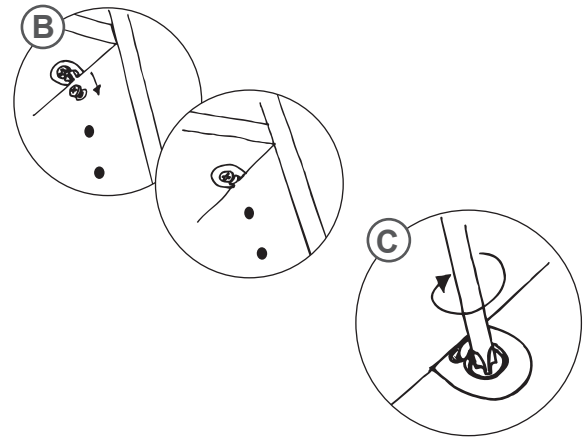
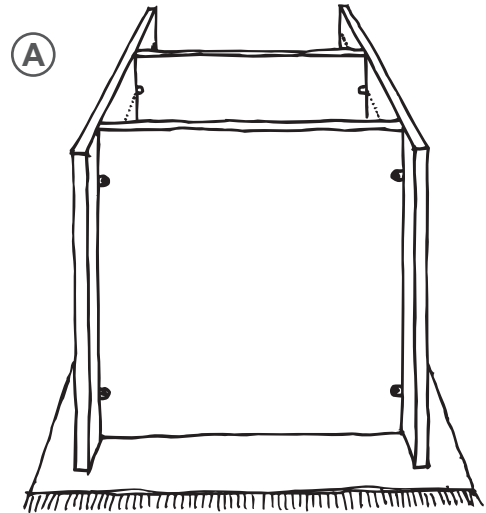
Sett flexisidene på kant med fronten opp – synlig spon ned mot gulvet (A).

Så kan du starte monteringen av flexihyllene; Plasser flexihyllen slik at den hviler på skruene (B). Sjekk at hyllen er på plass før du strammer hylseskruene (C) for å låse hyllen mot flexisiden. Monter alle flexihyllene før du reiser seksjonen.

! Vær forsiktig når du reiser opp og flytter seksjonen så den holdes mest mulig loddrett. Pass også på at seksjonen ikke riper opp gulvet ved flytting.

Plasser flexiseksjonen på ønsket sted. Bruk vater for riktig plassering i lodd. Når seksjonen er i riktig posisjon, festes den med plastvinkler (D).

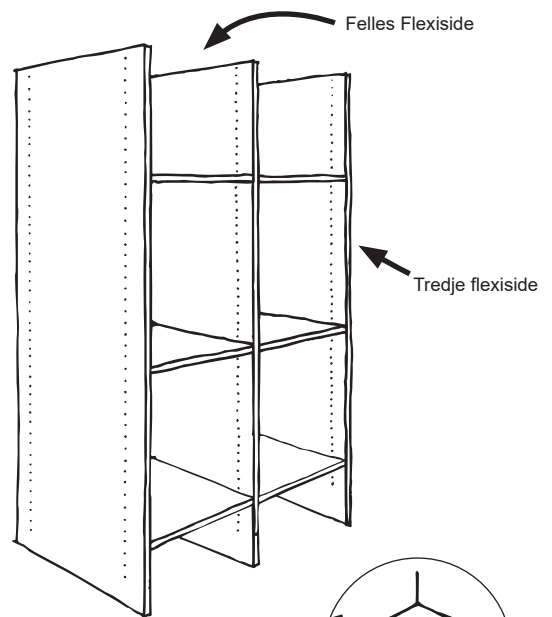
Tips! Vi anbefaler midlertidig feste med plastvikler da finjustering av plassering/posisjon kan bli nødvendig til slutt.



SAMMENMONTERING AV TO ELLER FLERE FLEXISEKSJONER

SAMMENMONTERING

To flexiseksjoner som monteres ved siden av hverandre har en felles flexiside (figur til høyre). Sjekk at alle fester og skinner er plassert på riktig hullrad på den tredje flexisiden og på flexisiden som er felles. Plasser flexiside nr. tre ca. 43/ 60/ eller 88 cm fra allerede monterte flexiseksjon. Lås deretter flexihyller (se foregående side). For eventuell hylle i nederste hullrad er det ikke nødvendig å stramme skruene.

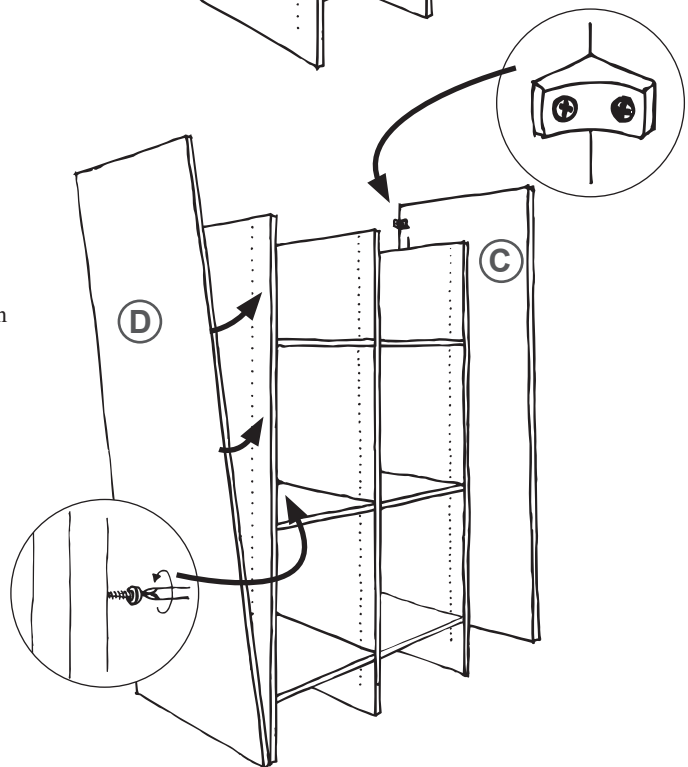


MONTERING AV FRITTSTÅENDE SIDEVEGG

Reis opp sideveggen (C) og fest den til bakveggen med plastvinkel. Bruk vater og ta nøyaktige mål.

MONTERING AV SIDEVEGG TIL FLEXISEKSJON

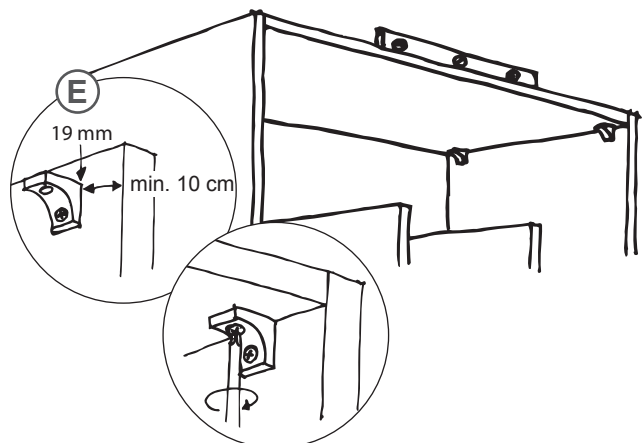
Reis opp sideveggen (D) og skru den fast til flexisiden fra innsiden med fire stk. 30 mm skruer. Bruk vater for å sikre at sidevegg/innredning er i lodd.



MONTERING AV TOPPLATE

Topplaten skal felles ned mellom sideveggene. Fest plastvinkler, to på hver sidevegg og minimum en på bakveggen.

- !** Pass på at plastvinklens festes 19 mm fra toppen (E). Legg platen på plass, kontroller at den er i vater før du strammer skruene.



MONTERING HJØRNESEKJSON (A)

Hjørnepanel må høydejusteres før monteringen startes. (B)



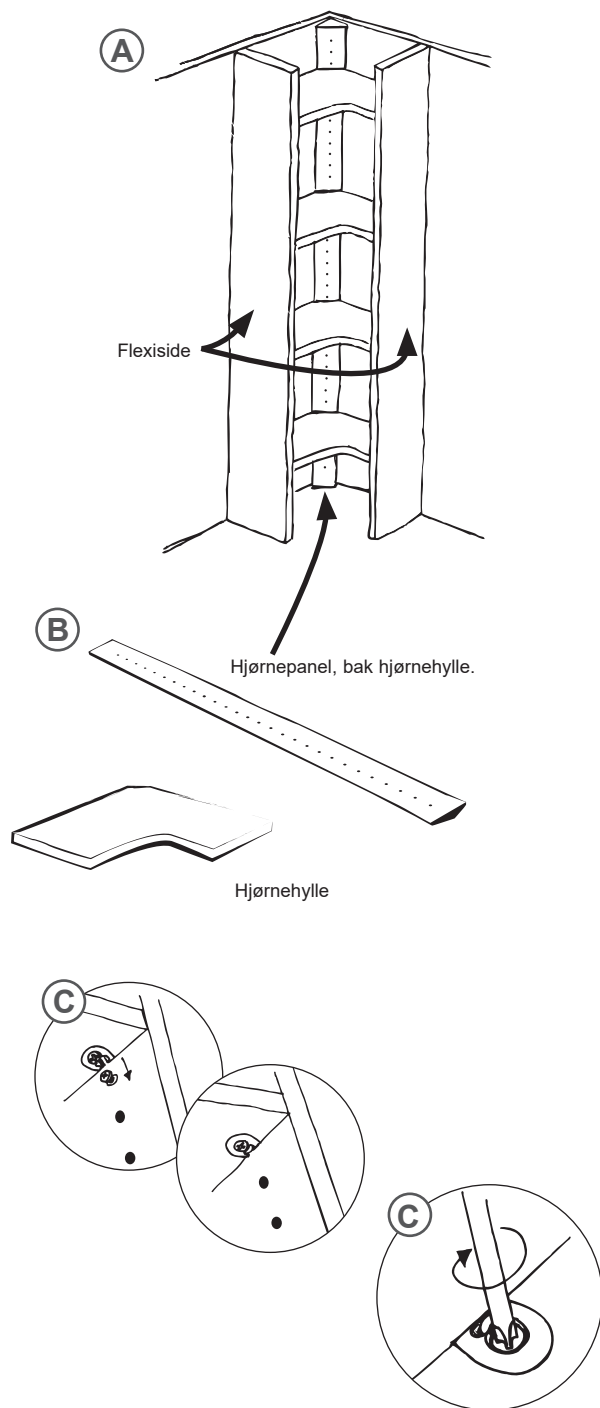
Hver hylle monteres med 5 koblingsskruer som skrues i flexisider og hjørnepanel i ønsket høyde. Koblingsskruene må ha 90° vinkel på flexisiden. Ikke overstram skruene.

Plasser hjørnehyllene slik de hviler på koblingsskruene. (C)

Stram hylseskruene for å låse hyllen mot flexisiden.

Hylseskruene er montert fra fabrikk på hver hylle.

Tips! Langlo anbefaler at hyllene fordeles mellom bunn, midt og topp av seksjon. Høyden mellom gulv og første hylle må gi rom for å stramme hylseskruene (i forhold til tilgjengelig utstyr).



MONTERING AV HATTEHYLLE (A)

Når flexiseksjonen og evt. trådkurvstativ er plassert, legges hattehyllen på toppen av flexiseksjonen (e). Bruk vater!

 Skru fast med plastvinkler etter behov.

MONTERING AV GARDEROBESTANG MED ELLER UTEN BELYSNING (B)

Garderobestangen festes ca. 8 cm under hattehyllen. Merk av og skru fast en holder. (C). Holder nr 2 føres inn på stang og skrues deretter fast i side. Stram deretter låseskruer i hvert feste mot stang.

For montering av LED-transformator med eller uten dimme-funksjon se side 10 og 11.

MONTERING AV STØTTESTANG (D)

Støttestang må benyttes for å hindre nedbøying av hattehylle og garderobestang. Max bredde på hylle uten støttestang er 150 cm. Før toveiskoblingen inn på garderobestangen og sett garderobestangen på plass i holderene. Før deretter støttestangen inn i toveiskoblingen og plasser den slik at den blir loddrett. Merk av, skyv støttestangen til side og skru fast holderne. Sett støttestangen på plass.

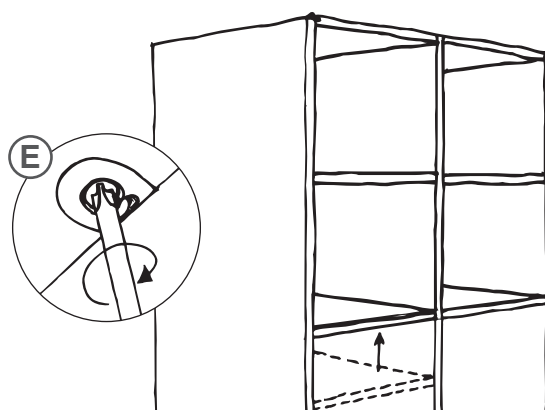
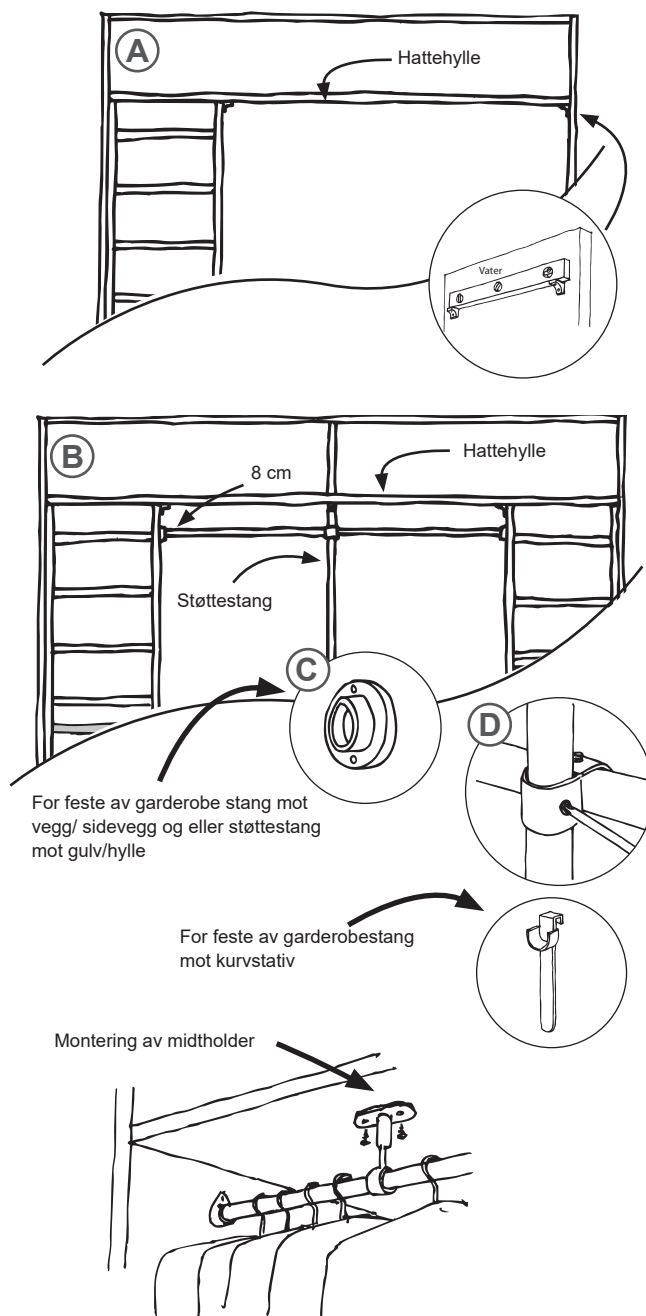
MONTERING AV MIDHOLDER

Midholder er anbefalt med spenn fra 120 - 150 cm. Monter først ene festet til garderobestangen (se ovenfor). Før midholderen inn på garderobe-stangen og monter holder nr. 2. (se ovenfor). Plasser midholder på ønsket sted, juster lengden (Justeringslengde 3,5 cm ved å rotere holderen) og skru den deretter fast i undersiden av hattehyllen med de medfølgende skruer.

JUSTERING AV INNREDNINGEN (E)

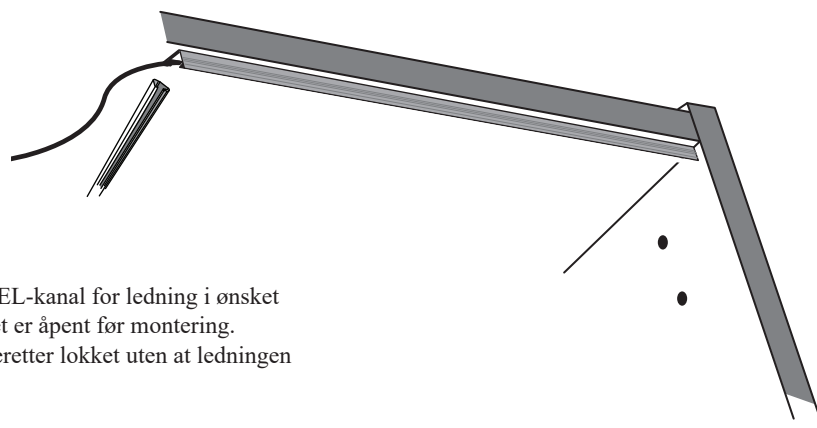
Når seksjon er på plass, kan det være behov for å flytte hyller og andre innredningskomponenter. Har du flere seksjoner ved siden av hverandre, anbefaler vi at alle seksjonen blir montert og endelig plassert før eventuell flytting gjennomføres.

Tips! Hyller bør flyttes en for en.
Husk å låse hyllen i sin nye posisjon (E).



MONTERING LYSLIST 45° LED, DIMBAR

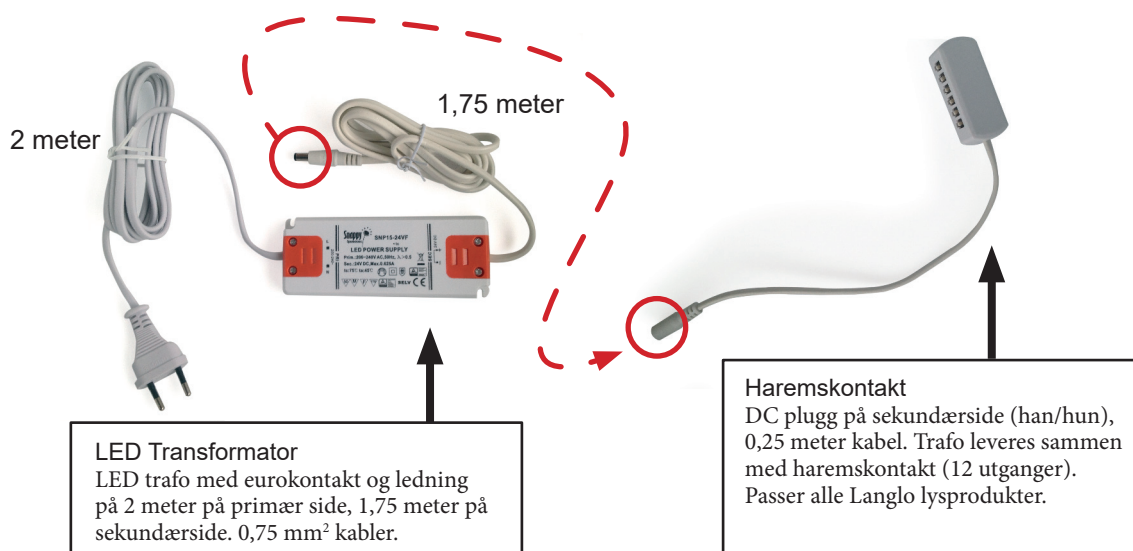
Vi anbefaler at lyslisten monteres inntrekt ca 3-5 mm fra fremkant av hylle. Dra deretter av folien på tapen. Vær oppmerksom på at limen på tapen er kraftig som gir et godt feste mot underlaget. Press deretter lyslisten på plass mot hylle.



Monter deretter medfølgende EL-kanal for ledning i ønsket posisjon, men pass på at lokket er åpent før montering. Legg inn ledningen og lukk deretter lokket uten at ledningen kommer i klem.

Tips! Sjekk at lyslisten passer i tiltenkte åpning og tenk gjennom hvordan du ønsker at denne skal monteres.

Montering LED TRANSFORMATOR, alternativ 1 - 15W, 30W eller 75W.



Montering LED TRANSFORMATOR, alternativ 2 - med dimmefunksjon - 15W, 30W eller 75W.

