

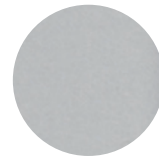
# LANGLO

SKAPER LØSNINGER

## MONTERINGSVEILEDNING SAFIR SKYVEDØRER inkl. topp- og bunnskinner



hvit aluminium



naturell aluminium



sort aluminium

### 1. KLARGJØRING AV SKYVEDØRSFRONT

Fjern plastemballasje og kantbeskyttere. Legg gjerne frontene ned på et mykt underlag, eller støtt dem forsiktig opp til en vegg med de gulvgående hjulbeslagene ned mot gulv.

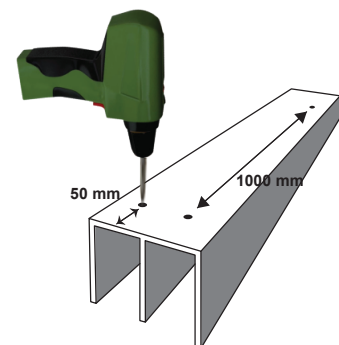
**NB! Speil og glassfyllinger har sikkerhetsfolie montert på fyllingens bakside. Folien skal ikke fjernes! Den holder glassbitene på plass om man skal være så uheldig å knuse speilet/glasset.**

### 2. KLARGJØRING AV TOPPSKINNER (EN- /TO- /TRESPORS)

Start med klargjøring av toppskinner (E-skinne) som befinner seg i skinnepakken (den lange pakken). Bor hull (4 mm metallbor) i senter av kanalen(e), ca 5 cm fra enden og videre ca. hver 100 cm.

Klargjøringsprosedyren gjelder for både en- /to- /tresporsskinne.

**NB! Softclose** Har du bestilt skyvedører med softclose må du ta høyde for dette i klargjøring av monteringen av toppskinnen. Vi anbefaler at toppskinnen også må forborres for montering av softclose enheten før du fester toppskinnen i taket.  
**Se egen monterings-veiledning for softclose fra punkt 9.**



### 3. PLASSERING OG MONTERING AV TOPPSKINNER (EN- /TO- /TRESPORS)

Start med å plassere toppskinnen. Det er viktig at den blir plassert riktig. Vær nøyaktig og pass på at du ikke skader omkringliggende vegger og tak. Videre monteringsprosedyre gjelder for både en- /to- eller tresporsskinne.

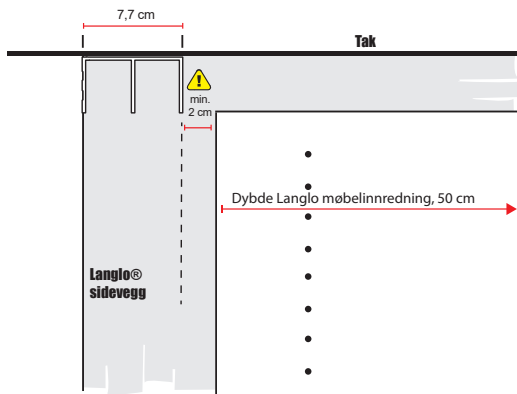


Ved kjøp av Langlo innredning anbefaler vi en minimumavstand fra bakvegg til bakkant toppskinne på ca. 52 cm.

### 3. a) TOPPSKINNE

#### Skyvedørsfront med toppskinne og sidevegg:

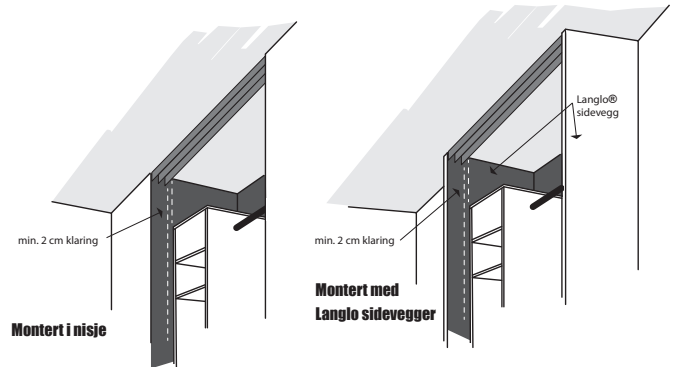
Toppskinne monteres i flukt med sideveggen.



#### Skyvedørsfront med toppskinne, montert i nisje:

Kontroller at det er minst 2 cm klaring fra framkant innredning (flexi-siden 50 cm) til bakkant av toppskinne.

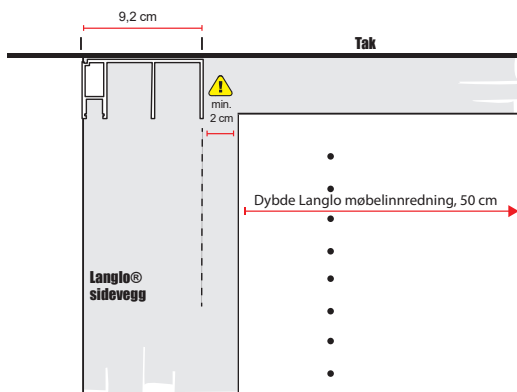
Dersom du har mer tilgjengelig plass, anbefaler vi at du utfyller denne for å gi mer "luft" mellom dører og innredning (Reach-IN).



### 3. b) TOPPSKINNE MED INNEBYGD BELYSNING, LED

#### Skyvedørsfront med toppskinne med innebygd belysning, LED og sidevegg:

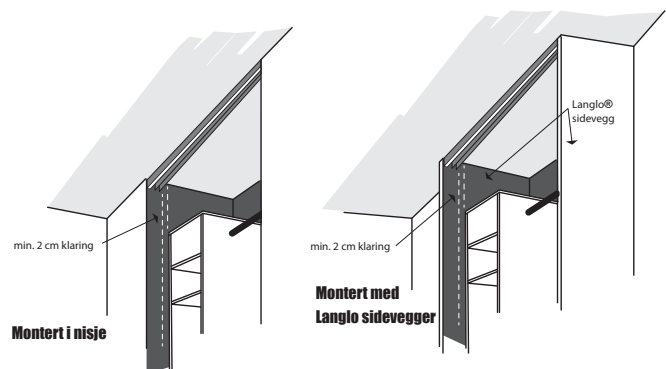
Toppskinne monteres i flukt med sideveggen.



#### Skyvedørsfront med innebygd belysning, LED, montert i nisje:

Kontroller at det er minst 2 cm klaring fra framkant innredning (flexisiden 50 cm) til bakkant av toppskinne.

Dersom du har mer tilgjengelig plass, anbefaler vi at du utfyller denne for å gi mer "luft" mellom dører og innredning (Reach-IN).




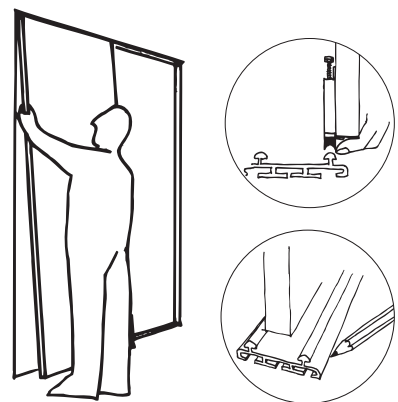
### 4. PLASSERING AV BUNNSKINNE (EN-/TO-/TRESPORS)

Legg bunnskinne på gulvet rett under toppskinne. Sett en skyvedør inn i en av kanalene i toppskinne og plasser deretter døren på tilsvarende spor på bunnskinne. Om nødvendig kan du løfte opp hjulene med fingeren og plassere dem på riktig spor på bunnskinne.

Juster deretter bunnskinne slik at dørene står loddrett. Bruk vater og sjekk begge endene av bunnskinne.

Merk deretter av på gulv i bakkant av skinne med blyant. Fjern deretter skyvedør og monter bunnskinne etter satte merker.

 Pass på at døren ikke skader bunnskinne ved plassering av dørene. Juster hjulene etter behov. Se punkt 6.




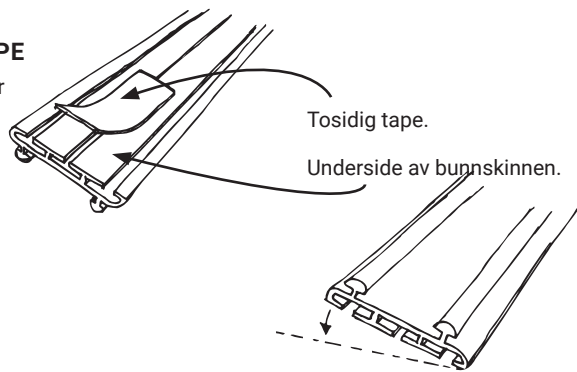
#### 4.a) MONTERING AV BUNNSKINNE MED BRUK AV TOSIDIG TAPE

På gulv med varmekabler, eller dersom du vil unngå å bore i gulvet, anbefaler vi at du bruker medfølgende tosidig tape.

Når korrekt plassering av bunnskinne er merket på gulv (se over, punkt 4), fjerner du døren fra skinne. Sørg så for at gulv og skinne er fri for fett.

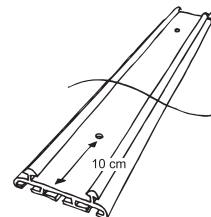
Fest deretter tapebiter på undersiden av skinne med avstand ca. 100 cm. Sjekk nøyaktig plassering, fjern dekk-papiret og trykk skinne ned.

 Vær nøyaktig – skinne setter seg fast med en gang!



#### 4.b) MONTERING AV BUNNSKINNE VED HJELP AV SKRUER

Når korrekt plassering av bunnskinne er merket på gulv (se over, punkt 4), fjerner du døren fra skinne. Bor hull (metallbor 4 mm) i senter av skinne, ca 10 cm fra enden, og videre ca. hver 100 cm. Legg skinne på plass i forhold til merking. Skru deretter gulvskinne fast i gulvet med 16 mm (alternativt 25 mm) treskruer.

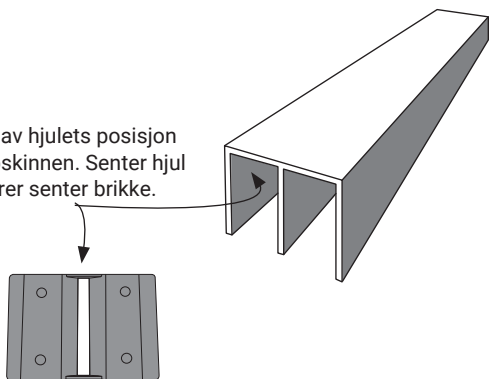


#### 5. DØRPOSISJONERING

Plasser brikken i toppskinne som vist under.

Posisjonerings-brikken plasseres slik at døren hviler i ønsket posisjon, og festes med den tosidige tapen. For dører som har påmontert softclose-mekanisme ut mot vegg, behøver man ikke dørposisjonering montert i toppskinne.

Merk av hjulets posisjon i toppskinne. Senter hjul tilsvarer senter brikke.

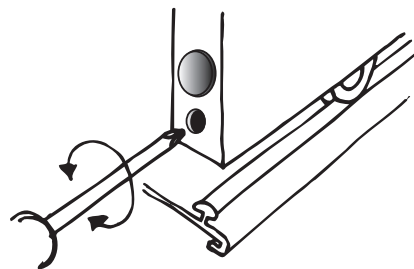


#### 6. VERTIKAL JUSTERING AV SKYVEDØRENE MOT VEGG/SIDEVEGG

Sett dørene i riktig kanal i toppskinne og plasser hjulene på tilsvarende spor på bunnskinne.

Justeres døren nede på omrammingen ved å dreie skruen i nødvendig retning.

For å heve døren, drei med klokken. Pass på at der ikke er belastning på beslaget når du justerer.



**Tips!** For å unngå oppstriking - pass på at du får klaring mellom dør og skinne.

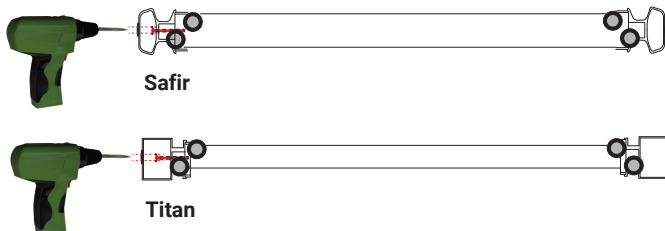
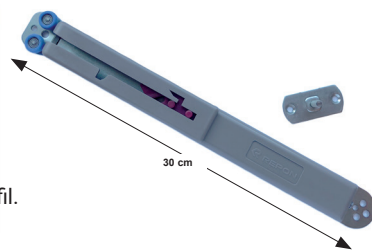
## 7. MONTERING AV SOFTCLOSE - TITAN/ SAFIR:

Softclose enhet "RØD" brukes på dører med vekt 15-35 kg.

Softclose enhet "GRÅ" brukes på dører med vekt 0-15 kg.

Informasjon om vekt på bestilte dører, se beskrivelse på pakkseddel ved varelevering.

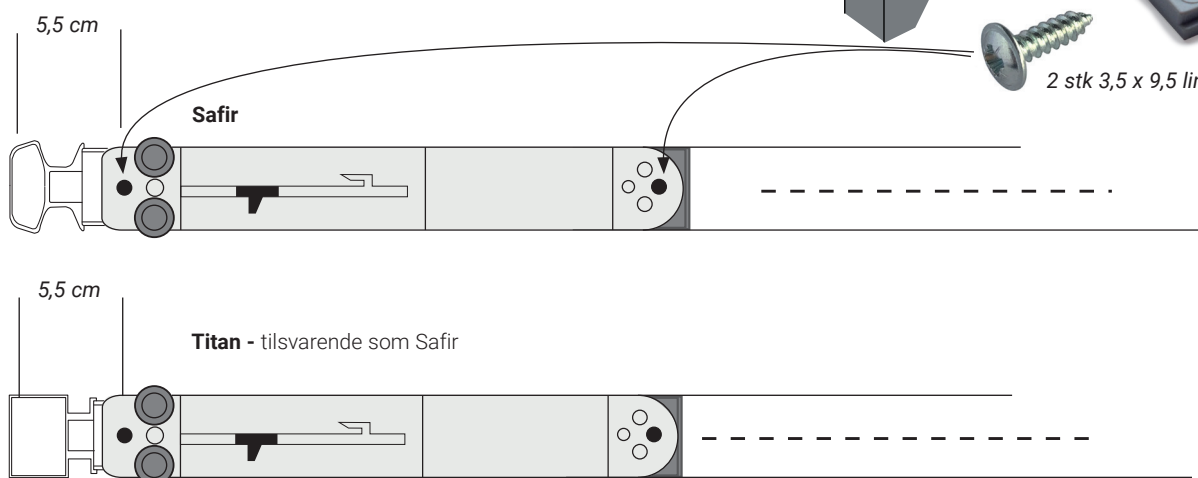
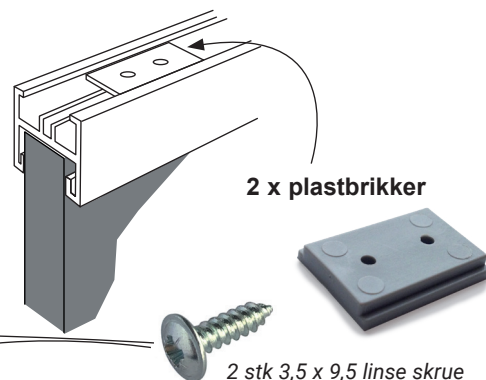
Fjern hjulbeslag fra enden som skal slå mot vegg/ sidevegg i skyvedørens topp-profil.  
Sett skrue tilbake i samme posisjon og stram.



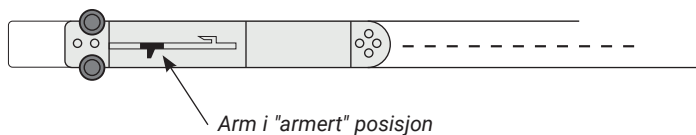
Plasser medfølgende plastbrikker (2 stk.) i dørens topp-profil mot den enden av døren som skal slå mot vegg/sidevegg. Press brikkene på plass, evt. slå de forsiktig på plass.

Plasser deretter softclose demperen opp på brikkene og skru fast med medfølgende skruer. 1 stk 3,5 x 9,5 linse skrue skrus gjennom hver side på softclose enheten og det ytterste hullet på hver plastbrikke.

Avstand fra ytterkant av dør til senter av skruhull på softclose må være 5,5 cm.

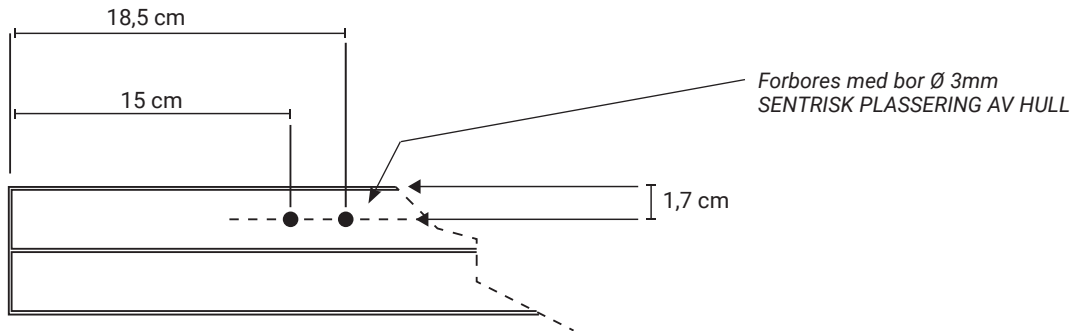


8. Før dørene settes på plass på skinnen vær sikker på at softcloseen er "armert", dvs. den røde/grå innvendige armen skal være plassert i hakket som ligger nærmest hjulene.



## SOFTCLOSE KLARGJØRING AV SKINNER

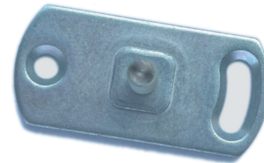
**9.** Toppskinen som befinner seg i skinnepakken (den lange pakken) må forbores for "mottaker" enheten før den monteres i taket. Merk av SENTRISK i toppskinnen i henhold til skissen nedenfor, benytt 3 mm bor. Fremgangsmetoden gjelder for dører med softclose som skal stå mot vegg/ sidevegg. Vi anbefaler at en også forborrer hull i skinnen for festing av skinnen til tak. Se punkt 2.



Toppskinen skrues deretter i taket (fremgangsmetode ref. egen monteringsveiledning for skyvedører, punkt 3).

**NB!** Dersom du har betongtak må du forbore også i taket. Sett av merker i taket gjennom de forborrede hullene i toppskinnen for nøyaktig plassering av forboringene i taket.

**10.** Fjern papiret på den 2-sidige tapen og plasser mottakerenheten mot de forborede hullene i toppskinnen for softclose. Skru fast skruen i det sirkulære hullet, men ikke overstram. Avvent med skruen i slissen inntil punkt 11 er gjennomført.

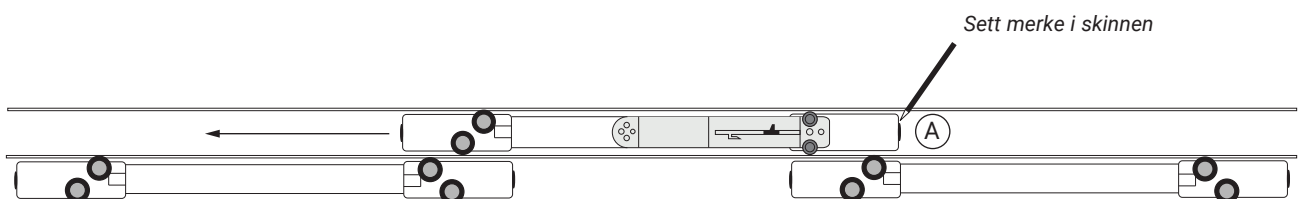


3,5 x 12 senkskrue

**11.** Sett på plass døren i sporet der mottakerenheten ble montert. Pass på at døren ikke kommer i konflikt med mottakerenheten. Skyv deretter døren med armert softclose enhet mot mottakerenheten. Juster ved behov ved å benytte justeringsmulighetene i slissen på mottakerenheten. Se punkt 8.

### 12. a)

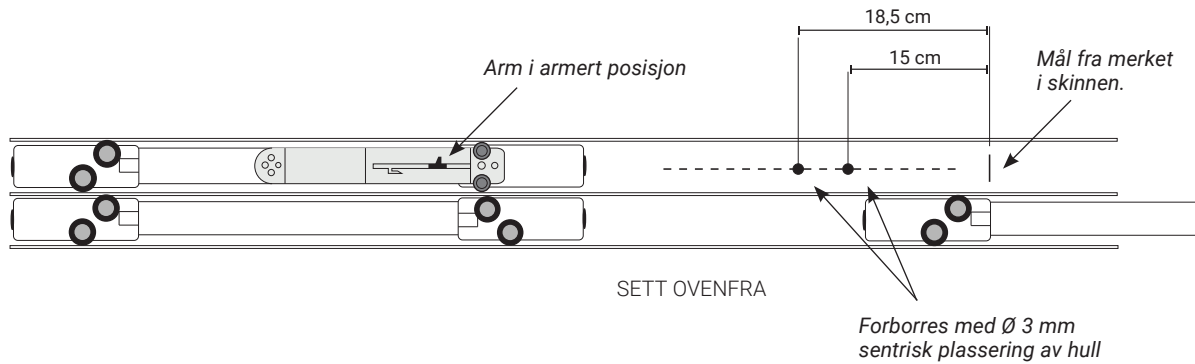
For montering av softclose på dører som ikke slår mot vegg/ sidevegg, så settes døren i ønsket posisjon på skinnene. Merk deretter av i toppskinnen posisjonen til den enden av døren hvor døren med softclose skal stoppe. (A)



SETT OVENFRA

## 12. b)

Skyv døren til sides og sett deretter to nye merker 15 cm og 18,5 cm fra merket i toppskinnen og sentrisk i den retningen døren skal bevege seg. Forbor med 3 mm bor og følg deretter fremgangsmetode ref. egen monteringsveiledning for skyvedører, punkt 3. Samt punkt 9,10 og 11 ovenfor som beskriver med montering av mottakerenhet i toppskinnen.



**NB!** Vær oppmerksom på at skyvedører i parkert stilling som ikke har kontakt med vegg/ sidevegg kun kan beveges til en side med softclose. Et godt alternativ til softclose er å benytte dørposisjonering, ref. egen monteringsveiledning for skyvedører, som gir mulighet for at dørene kan beveges i begge retninger.