



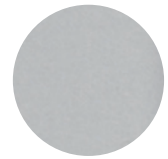
# LANGLO

SKAPER LØSNINGER

## MONTERINGSVEILEDNING RETRO SKYVEDØRER inkl. topp- og bunnskiner



hvit aluminium



naturell aluminium

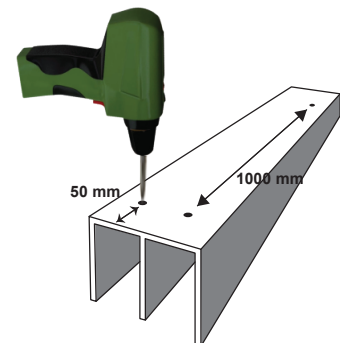
### 1. KLARGJØRING AV SKYVEDØRSFRONT

Fjern plastemballasje og kantbeskyttere. Legg gjerne frontene ned på et mykt underlag, eller støtt dem forsiktig opp til en vegg med de gulvgående hjulbeslagene ned mot gulv.

### 2. KLARGJØRING AV TOPPSKINNER (EN- /TO- /TRESPORS)

Start med klargjøring av toppskinner (E-skinne) som befinner seg i skinnepakken (den lange pakken). Bor hull (4 mm metallbor) i senter av kanalen(e), ca 5 cm fra enden og videre ca. hver 100 cm.

Klargjøringsprosedyren gjelder for både en- /to- /tresporsskiner.



### 3. PLASSERING OG MONTERING AV TOPPSKINNER (EN- /TO- /TRESPORS)

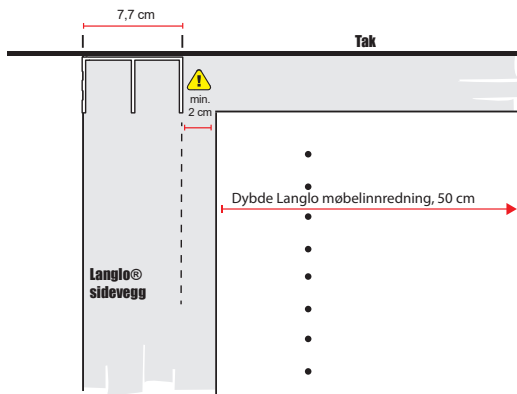
Start med å plassere toppskinnen. Det er viktig at den blir plassert riktig. Vær nøyaktig og pass på at du ikke skader omkringliggende vegger og tak. Videre monteringsprosedyre gjelder for både en- /to- eller tresporsskiner.

 Ved kjøp av Langlo innredning anbefaler vi en minimumavstand fra bakvegg til bakkant toppskinne på ca. 52 cm.

### 3. a) TOPPSKINNE

#### Skyvedørsfront med toppskinne og sidevegg:

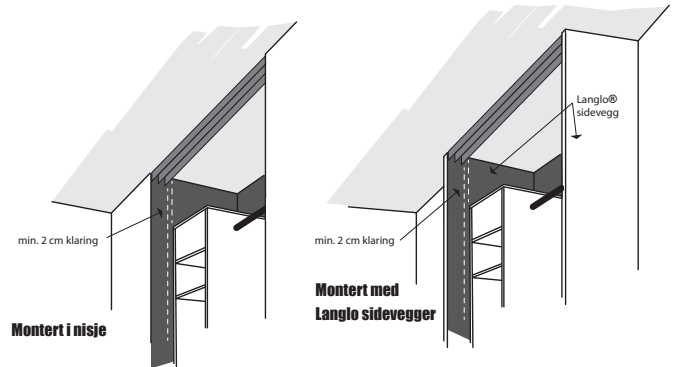
Toppskinnen monteres i flukt med sideveggen.



#### Skyvedørsfront med toppskinne, montert i nisje:

Kontroller at det er minst 2 cm klaring fra framkant innredning (flexisiden 50 cm) til bakkant av toppskinne.

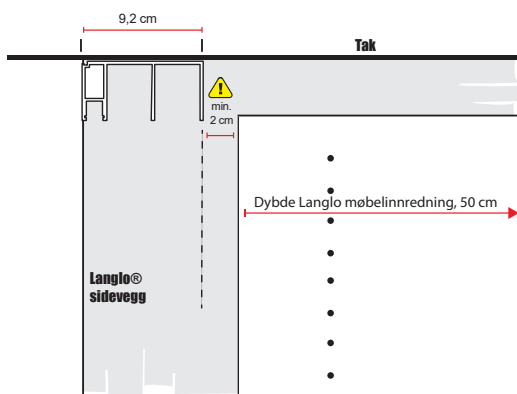
Dersom du har mer tilgjengelig plass, anbefaler vi at du utfyller denne for å gi mer "luft" mellom dører og innredning (Reach-IN).



### 3. b) TOPPSKINNE MED INNEBYGD BELYSNING, LED

#### Skyvedørsfront med toppskinne med innebygd belysning, LED og sidevegg:

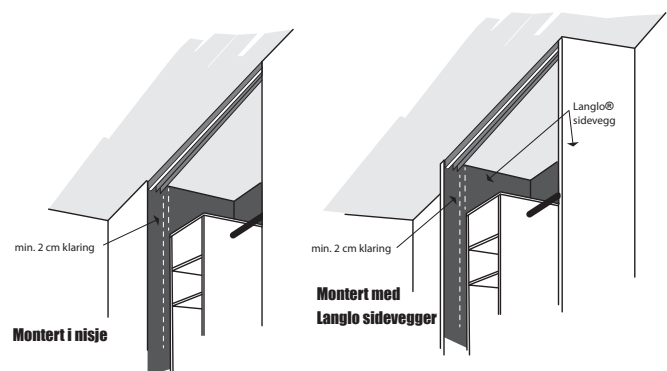
Toppskinnen monteres i flukt med sideveggen.



#### Skyvedørsfront med innebygd belysning, LED, montert i nisje:

Kontroller at det er minst 2 cm klaring fra framkant innredning (flexisiden 50 cm) til bakkant av toppskinne.

Dersom du har mer tilgjengelig plass, anbefaler vi at du utfyller denne for å gi mer "luft" mellom dører og innredning (Reach-IN).




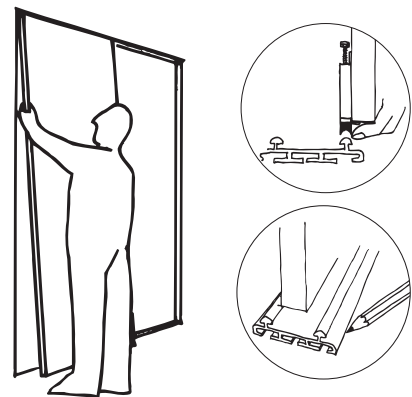
### 4. PLASSERING AV BUNNSKINNE (EN-/TO-/TRESPORS)

Legg bunnskinnen på gulvet rett under toppskinne. Sett en skyvedør inn i en av kanalene i toppskinne og plasser deretter døren på tilsvarende spor på bunnskinne. Om nødvendig kan du løfte opp hjulene med fingeren og plassere dem på riktig spor på bunnskinne.

Juster deretter bunnskinne slik at dørene står loddrett. Bruk vater og sjekk begge endene av bunnskinne.

Merk deretter av på gulv i bakkant av skinne med blyant. Fjern deretter skyvedør og monter bunnskinne etter satte merker.

 Pass på at døren ikke skader bunnskinne ved plassering av dørene. Juster hjulene etter behov. Se punkt 6.



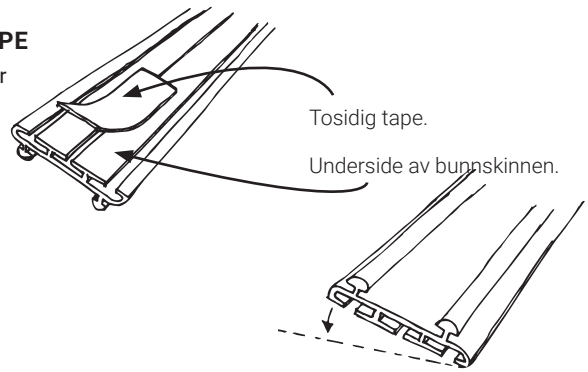
#### 4.a) MONTERING AV BUNNSKINNE MED BRUK AV TOSIDIG TAPE

På gulv med varmekabler, eller dersom du vil unngå å borre i gulvet, anbefaler vi at du bruker medfølgende tosidig tape.

Når korrekt plassering av bunnskinne er merket på gulv (se over, punkt 4), fjerner du døren fra skinnen. Sørg så for at gulv og skinne er fri for fett.

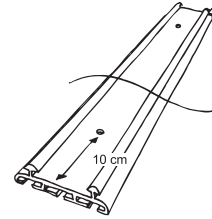
Fest deretter tapebiter på undersiden av skinnen med avstand ca. 100 cm. Sjekk nøyaktig plassering, fjern dekk-papiret og trykk skinnen ned.

⚠ Vær nøyaktig – skinnen setter seg fast med en gang!



#### 4.b) MONTERING AV BUNNSKINNE VED HJELP AV SKRUER

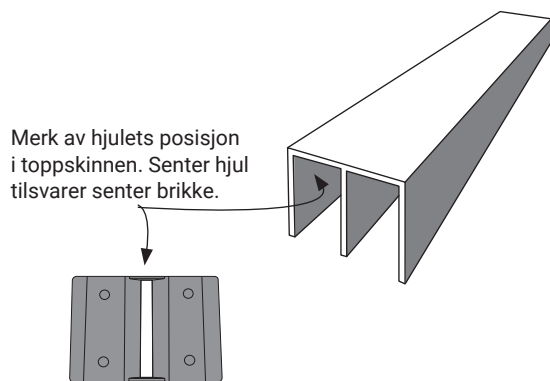
Når korrekt plassering av bunnskinne er merket på gulv (se over, punkt 4), fjerner du døren fra skinnen. Bor hull (metallbor 4 mm) i senter av skinnen, ca 10 cm fra enden, og videre ca. hver 100 cm. Legg skinnen på plass i forhold til merking. Skru deretter gulvskinnen fast i gulvet med 16 mm (alternativt 25 mm) treskrur.



### 5. DØRPOSISJONERING

Plasser brikken i toppskinnen som vist under.

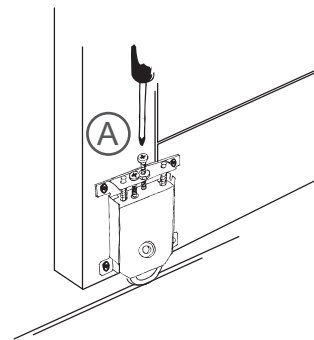
Posisjonerings-brikken plasseres slik at døren hviler i ønsket posisjon, og festes med den tosidige tapen. For dører som har påmontert softclose-mekanisme ut mot vegg, behøver man ikke dørposisjonering montert i toppskinnen.



### 6. VERTIKAL JUSTERING AV SKYVEDØRENE MOT VEGG/SIDEVEGG

Sett dørene i riktig kanal i toppskinnen og plasser hjulene på tilsvarende spor på bunnskinne.

Vertikal justering av skyvedørene mot vegg/sidevegg. Låsne låsemutteren (A). Juster døren med justerings-bolten. Når døren er i riktig posisjon festes den ved å stramme låsemutteren.



#### Tips!

For å unngå oppstriking - pass på at du får klaring mellom dør og skinne.