



## MONTERINGSVEILEDNING

### TOPPSKINNE

EN-, TO- ELLER TRESPORSSKINNER

12 x



### Tips!

Toppskinnen trenger godt feste i tak og bør festes i himlingens spikerslag, men kan imidlertid også skrues opp i selve takkledningen. Dette må vurderes nøye før toppskinnen monteres.

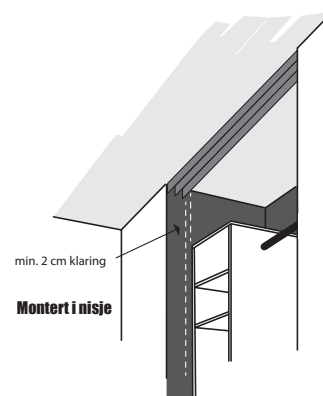
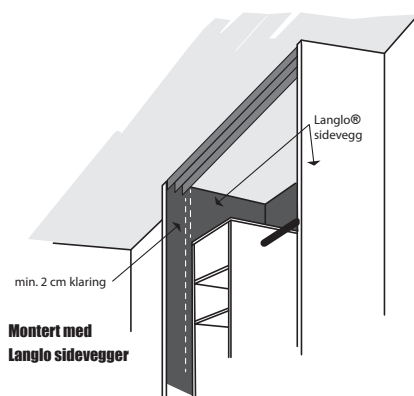
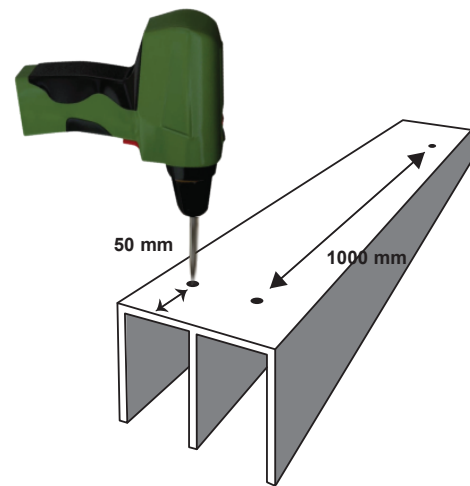
1. Start med klargjøring av toppskinnene. Bor hull (4 mm metallbor) i senter av kanal(e), ca 5 cm fra enden og videre ca. hver 100 cm.

Videre fortsetter man med plassering av toppskinnen. Det er viktig at den blir plassert riktig, vær nøyaktig!

Dersom du har kjøpt Langlo® møbelinnredning anbefaler vi en minimumavstand fra bakvegg til bakkant toppskinne på ca. 52 cm. For sidevegger i andre bredder gjelder andre mål.

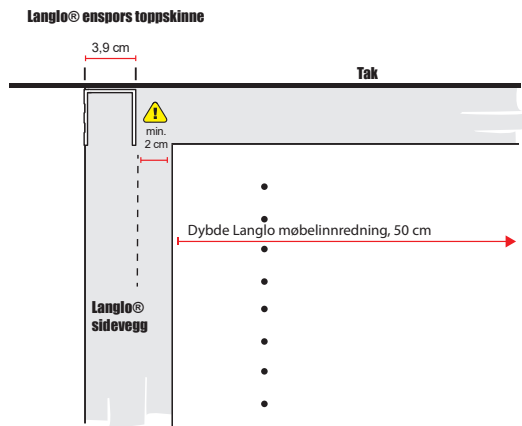
Se neste side.

Kontroller at det er minst 2 cm klaring fra framkant av møbelinnredningen til bakkant av toppskinne. Dersom du har mer tilgjengelig plass, anbefaler vi at du benytter denne for å gi mer "luft" mellom dører og innredning (Reach-IN).



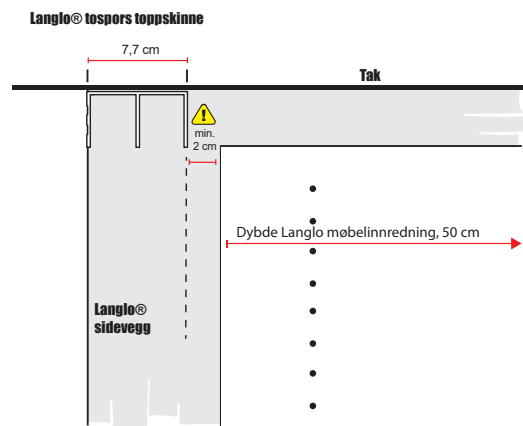
## 2. MONTERING ENSPORS-TAKSKINNE

Monter takskinnen slik den flukter med Langlo® sidevegg. Ved eventuell nisje så gjelder kun kravet om montering 2 cm foran innredningen.



## 3. MONTERING TOSPORS-TAKSKINNE

Monter takskinnen slik den flukter med Langlo® sidevegg. Ved eventuell nisje så gjelder kun kravet om montering 2 cm foran innredningen.



## 4. MONTERING TRESPORS-TAKSKINNE

Monter takskinnen slik den flukter med Langlo® sidevegg. Ved eventuell nisje så gjelder kun kravet om montering 2 cm foran innredningen.

