



LANGLO

SKAPER LØSNINGER

MONTERINGSVEILEDNING TOPPSKINNE EN-, TO- ELLER TRESPORSSKINNER

Tips!

Toppskinne trenger godt feste i tak og bør festes i himlingens spikerslag, men kan imidlertid også skrues opp i selve takkledningen. Dette må vurderes nøye før toppskinne monteres.

12 x



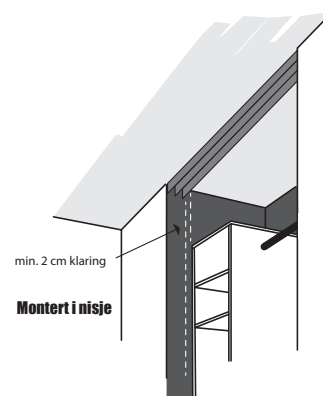
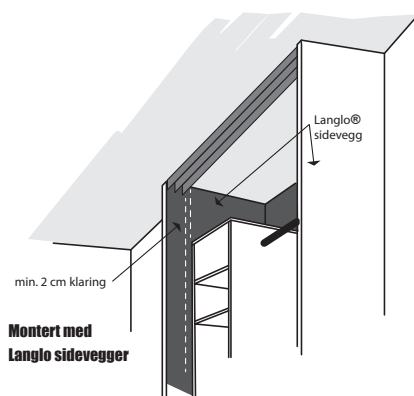
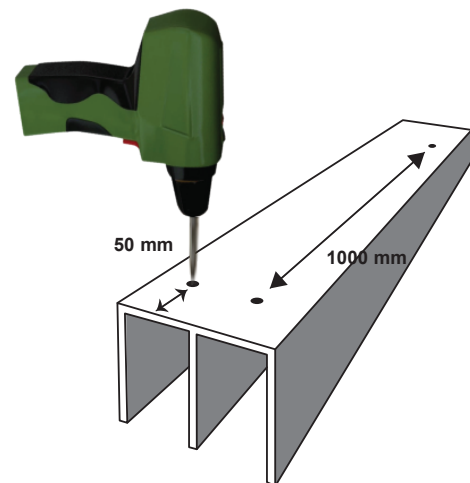
NB! Har du bestilt skyvedører med softclose må du ta høyde for dette i klargjøring av monteringen av toppskinne. Vi anbefaler at toppskinne også må forborres for monteringen av softclose enheten før du fester toppskinne i taket. Se egen monteringsveiledning for softclose.

1. Start med klargjøring av toppskinnene. Bor hull (4 mm metallbor) i senter av kanalen(e), ca 5 cm fra enden og videre ca. hver 100 cm.

Videre fortsetter man med plassering av toppskinne. Det er viktig at den blir plassert riktig, vær nøyaktig!

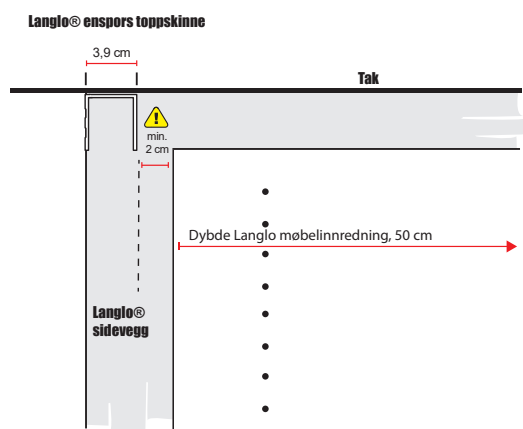
Dersom du har kjøpt Langlo® møbelinnredning anbefaler vi en minimumavstand fra bakvegg til bakkant toppskinne på ca. 52 cm. For sidevegger i andre bredder gjelder andre mål.

Kontroller at det er minst 2 cm klaring fra framkant av møbelinnredningen til bakkant av toppskinne. Dersom du har mer tilgjengelig plass, anbefaler vi at du benytter denne for å gi mer "luft" mellom dører og innredning (Reach-IN).



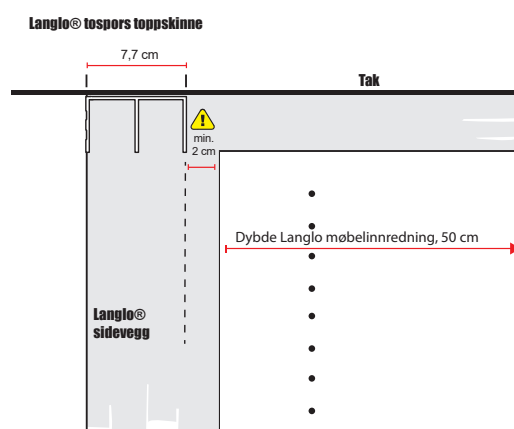
2. MONTERING ENSPORS-TAKSKINNE

Monter takskinnen slik den flukter med Langlo® sidevegg. Ved eventuell nisje så gjelder kun kravet om montering 2 cm foran innredningen.



3. MONTERING TOSPORS-TAKSKINNE

Monter takskinnen slik den flukter med Langlo® sidevegg. Ved eventuell nisje så gjelder kun kravet om montering 2 cm foran innredningen.



4. MONTERING TRESPORS-TAKSKINNE

Monter takskinnen slik den flukter med Langlo® sidevegg. Ved eventuell nisje så gjelder kun kravet om montering 2 cm foran innredningen.

