



LANGLO

SKAPER LØSNINGER

MONTERINGSVEILEDNING TOPPSKINNE - TOSPORS med innebygd belysning, LED, dimbar

Tips!

Lyskarmentrenger godt feste i tak og bør festes i himlingens spikerslag, men kan imidlertid også skrues opp i selve takkledningen. Dette må vurderes nøye før lyskarmen monteres.

Antall etter
lengde lyskarm



2 x



NB! Har du bestilt skyvedører med softclose må du ta høyde for dette i klargjøring av monteringen av toppskinnen. Vi anbefaler at toppskinnen også må forborres for montering av softclose enheten før du fester toppskinnen i taket. Se egen monterings-veiledning for softclose.

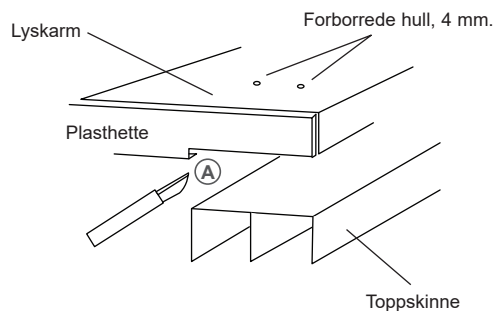
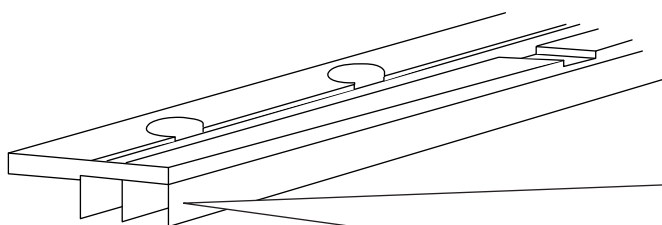
1. Lyskarmen skrues fast ved bruk av medfølgende skruer. Lyskarm med bredde inntil to meter anbefales 6 skruer, ved bredder på tre meter anbefales 8 skruer og lyskarm med skjot anbefales 12- 16 skruer. Videre anbefales det at det forborres i lyskarmen for å forenkle monteringsarbeidet. Pass på å bore i området som blir skjult av toppskinnen.

Vær nøyaktig når du plasserer lyskarmen, spesielt for garderober med Langlo® sidevegg. Om ønskelig kan plasthettene i lyskarmens ender justeres med kniv i forhold til plassering og for å få toppskinnen til å flukte. Se skisse under - **pkt. A**

Toppskinnen skrues fast i lyskarmens bakkant. Pass på at toppskinnen monteres parallelt med lyskarmen. Se skisser side 2.

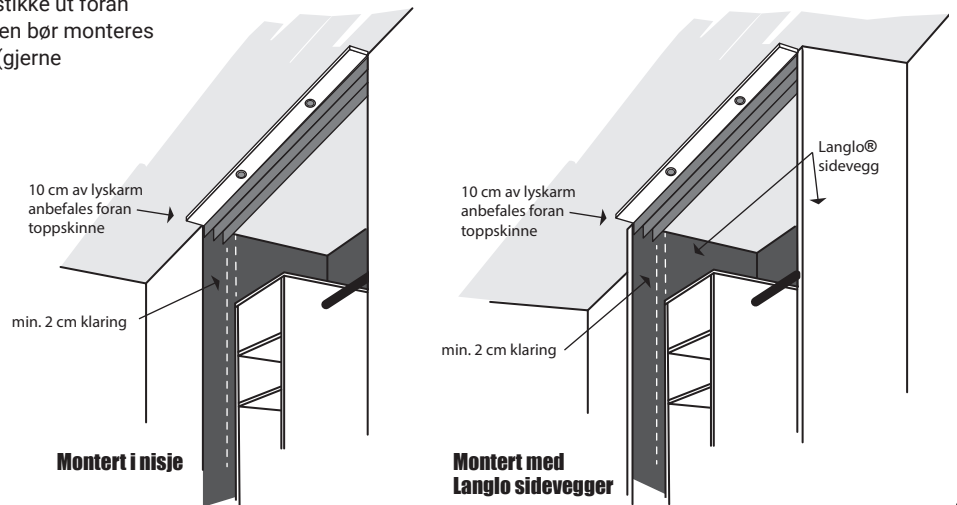
Sett fast ledninger fra lyskarmen i trafo og skru deretter fast trafo i tak (evt. sidevegg) med to medfølgende skruer.

Trafo kobles deretter til strømmnettet. Dersom det er behov for å tilpasse eller endre elektriske installasjoner i forbindelse av lyskarm, må disse gjennomføres av godkjent installatør.



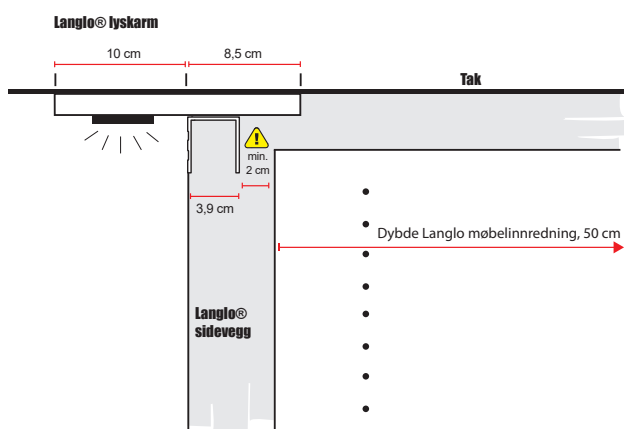
2. God avstand mellom dører og innredning gjør at en lettere betjener skapets innhold.

Vi anbefaler at 10 cm av lyskarmen bør stikke ut foran toppskinnen, samtidig som at toppskinnen bør monteres minimum 2 cm fra fremkant innredning (gjerne lenger om mulig).



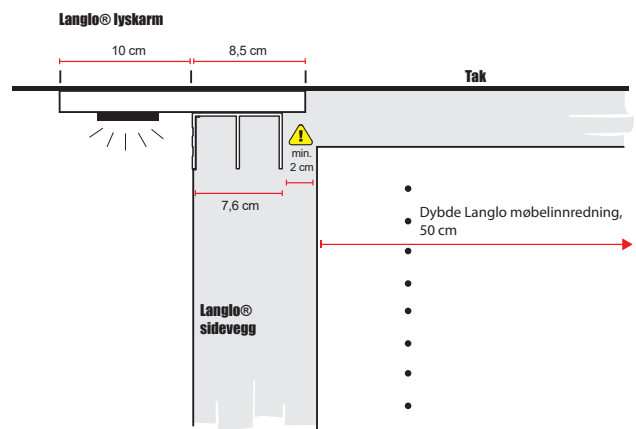
3. MONTERING ENSPORS-TAKSKINNE M/LYSKARM

Monter takskinnen slik den flukter med Langlo® sidevegg. Ved eventuell nisje så gjelder kun kravet om montering 2 cm foran innredningen.



4. MONTERING TOSPORS-TAKSKINNE M/LYSKARM

Monter takskinnen slik den flukter med Langlo® sidevegg. Ved eventuell nisje så gjelder kun kravet om montering 2 cm foran innredningen.



5. MONTERING TRESPORS-TAKSKINNE M/LYSKARM

Monter takskinnen slik den flukter med Langlo® sidevegg. Ved eventuell nisje så gjelder kun kravet om montering 2 cm foran innredningen.

